

# A+R



QUALITY  
LINE



*MADE  
IN  
Germany*

**DIN EN  
PN 10 - 40  
PTFE - Standard**

### Flansch-Kugelhähne Typ KHX 540

Kurze Baulänge nach DIN EN 558-1 Reihe 27 (F4)  
DN 25 bis DN 100  
PN 10 bis PN 40

|             |        |        |
|-------------|--------|--------|
| Werkstoffe: | -ETE-  | -STE-  |
| Gehäuse     | 1.4408 | 1.0619 |
| Dichtungen  | PTFE   | PTFE   |
| Kugel       | 1.4408 | 1.4308 |

DIN EN ISO 9001 - TÜV CERT -  
DGRL 97/23/EG  
Herstellung gem. AD-2000  
TA Luft 2002  
Fire-Safe-Design  
ISO 5211 Antriebsdirektaufbau



**Einsatzbereiche:**  
Neutrale Gase und Flüssigkeiten,  
Mineralölprodukte, Laugen,  
korrosive Flüssigkeiten und Gase.

Temperatur: -50 °C bis +230 °C.

### flanged-ball valves type KHX 540

short pattern acc. to DIN EN 558-1 row 27 (F4)  
DN 25 up to DN 100  
PN 10 up to PN 40

|            |        |        |
|------------|--------|--------|
| materials: | -ETE-  | -STE-  |
| body       | 1.4408 | 1.0619 |
| seats      | PTFE   | PTFE   |
| ball       | 1.4408 | 1.4308 |

DIN EN ISO 9001 - TÜV CERT -  
PED 97/23/EC  
manufacturing acc. to AD-2000  
TA Luft 2002  
Fire-Safe-Design  
ISO 5211 actuator direct mounting



**Application:**  
Water, oil, gas, acid, solution, solvent.

Temperature: -50 °C to +230 °C.

# A+R

# KUGELHÄHNE BALL VALVES



# Flansch-Kugelhähne Typ KHX 540 / flanged ball valves type KHX 540

DIN EN PN 10 - 40, PTFE - Standard

- Allgemeine Industrieanwendungen / general industrial applications
- Abdichtung aus PTFE / sealing performance from PTFE
- Robustes einteiliges Gehäuse / dependable side entry design
- Kostensparende Direktautomation / cost saving direct automation
- DGRL 97/23/EG / PED 97/23/EC
- TA-Luft 2002 / TA-clean air 2002
- Fire Safe Konstruktion / Fire Safe Design



Nachstellbegrenzung der Stopfbuchsmutter  
Torque Limiter of Stem Nut

- verhindert Beschädigung der PTFE Packung  
- prevents PTFE packing damage from over tightening
- verhindert festklemmen der Schaltwelle  
- prevents wedge of stem

Optimiertes Einschraubstück  
Improved Insert

- paßgenau auf Block verschraubt  
- torque limited insert
- allseitig gekammerte PTFE Dichtung  
- full supported sealing

Hochleistungs PTFE Stopfbuchse  
High Performance PTFE Stuffing Box

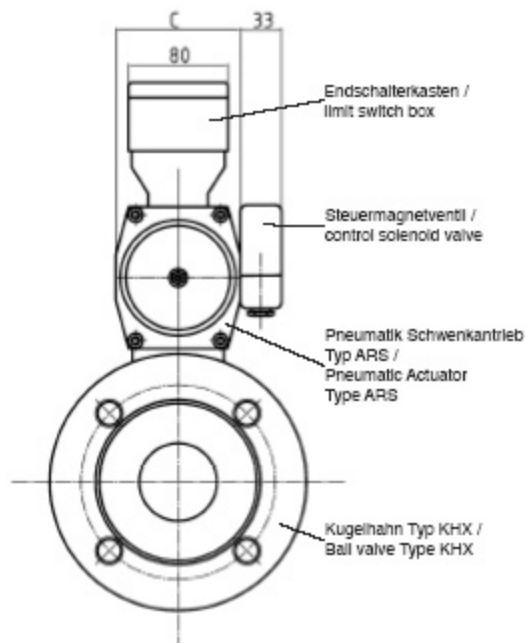
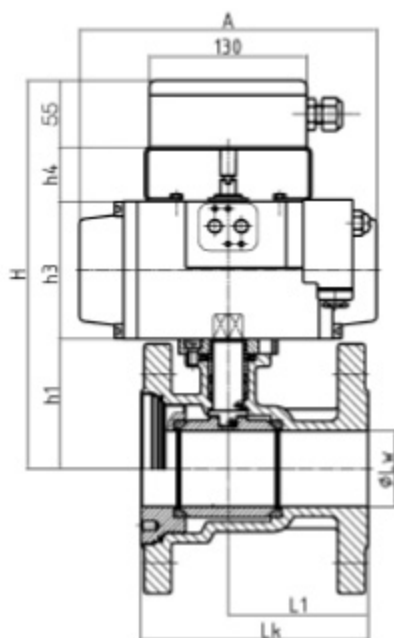
- nachstellbar  
- adjustable
- federbelastet  
- ilfe loaded
- gelagert  
- bearing support
- Heilmundicht  $<10^{-9}$  mbar·l·s<sup>-1</sup>·m<sup>1</sup>
- Helium proof  $<10^{-9}$  mbar·l·s<sup>-1</sup>·m<sup>1</sup>
- ausblassicher  
- blow out proof

Allseitig gekammerte PTFE-Sitzdichtung  
Full Supported PTFE-Seat

- verhindert PTFE Fluss  
- prevents from PTFE flow

# Flansch-Kugelhähne Typ KHX 540 / flanged ball valves type KHX 540

Pneumatisch automatisiert / Pneumatic actuated



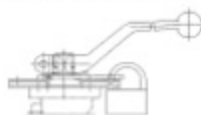
| DN  | Antrieb/<br>Actuator<br>ARS | LK  | L1   | Lw  | h1  | h3  | h4  | H   | A   | C    | Gewicht/<br>weight*<br>(Kg) |
|-----|-----------------------------|-----|------|-----|-----|-----|-----|-----|-----|------|-----------------------------|
| 25  | 2-83                        | 125 | 75   | 25  | 58  | 83  | 45  | 241 | 155 | 73   | 5,9                         |
|     | 3-75                        |     |      |     |     | 100 | 258 | 213 | 85  | 7,1  |                             |
|     | 3,5-85                      |     |      |     |     | 110 | 268 | 236 | 98  | 8,6  |                             |
|     | 4-100                       |     |      |     |     | 125 | 283 | 278 | 110 | 10,1 |                             |
| 32  | 2-83                        | 130 | 80   | 32  | 61  | 83  | 45  | 244 | 155 | 73   | 7,2                         |
|     | 3-75                        |     |      |     |     | 100 | 261 | 213 | 85  | 8,4  |                             |
| 40  | 3-75                        | 140 | 84,5 | 40  | 61  | 100 | 45  | 261 | 213 | 85   | 9,9                         |
|     | 3,5-85                      |     |      |     |     | 110 | 291 | 236 | 98  | 11,4 |                             |
|     | 4-100                       |     |      |     |     | 125 | 308 | 278 | 110 | 12,9 |                             |
| 50  | 3-75                        | 150 | 92,5 | 50  | 68  | 100 | 45  | 268 | 213 | 85   | 12,4                        |
|     | 3,5-85                      |     |      |     |     | 110 | 298 | 236 | 98  | 13,9 |                             |
|     | 4-100                       |     |      |     |     | 125 | 311 | 278 | 110 | 15,4 |                             |
| 65  | 3-75                        | 170 | 104  | 65  | 85  | 100 | 45  | 285 | 213 | 85   | 17,5                        |
|     | 3,5-85                      |     |      |     |     | 110 | 305 | 236 | 98  | 19   |                             |
|     | 4-100                       |     |      |     |     | 125 | 320 | 278 | 110 | 20,5 |                             |
| 80  | 3,5-85                      | 180 | 98,5 | 80  | 114 | 110 | 45  | 324 | 236 | 98   | 23                          |
|     | 4-100                       |     |      |     |     | 125 | 339 | 278 | 110 | 24,5 |                             |
|     | 4,5-115                     |     |      |     |     | 142 | 55  | 368 | 310 | 128  | 27                          |
|     | 5-125                       |     |      |     |     | 155 | 55  | 379 | 368 | 140  | 30,3                        |
|     | 5,5-140                     |     |      |     |     | 178 | 55  | 400 | 368 | 160  | 32,9                        |
| 100 | 8-180                       | 190 | 92,5 | 100 | 128 | 200 | 45  | 424 | 468 | 175  | 40,4                        |
|     | 4-100                       |     |      |     |     | 125 | 45  | 353 | 278 | 110  | 28,2                        |
|     | 4,5-115                     |     |      |     |     | 142 | 55  | 380 | 310 | 128  | 30,7                        |
|     | 5-125                       |     |      |     | 155 | 55  | 383 | 368 | 140 | 34   |                             |

## Zubehör / Accessories

Schaltwellenverlängerung / Stem Extension



Verriegelung / Locking Device



Endschalterkasten / Limit Switch Box



techn. Änderungen vorbehalten / techn. changes reserved

© A+R Rev. 02 / 08.07. de-en

**A+R** - Armaturen® GmbH

D-32107 Bad Salzufflen / Germany

Altenhagener Straße 4a • Telefon +49(0)5208-9102-0  
• Telefax +49(0)5208-9102-90

**A+R** im Internet:

www.ar-armaturen.com  
e-mail: postoffice@ar-armaturen.com