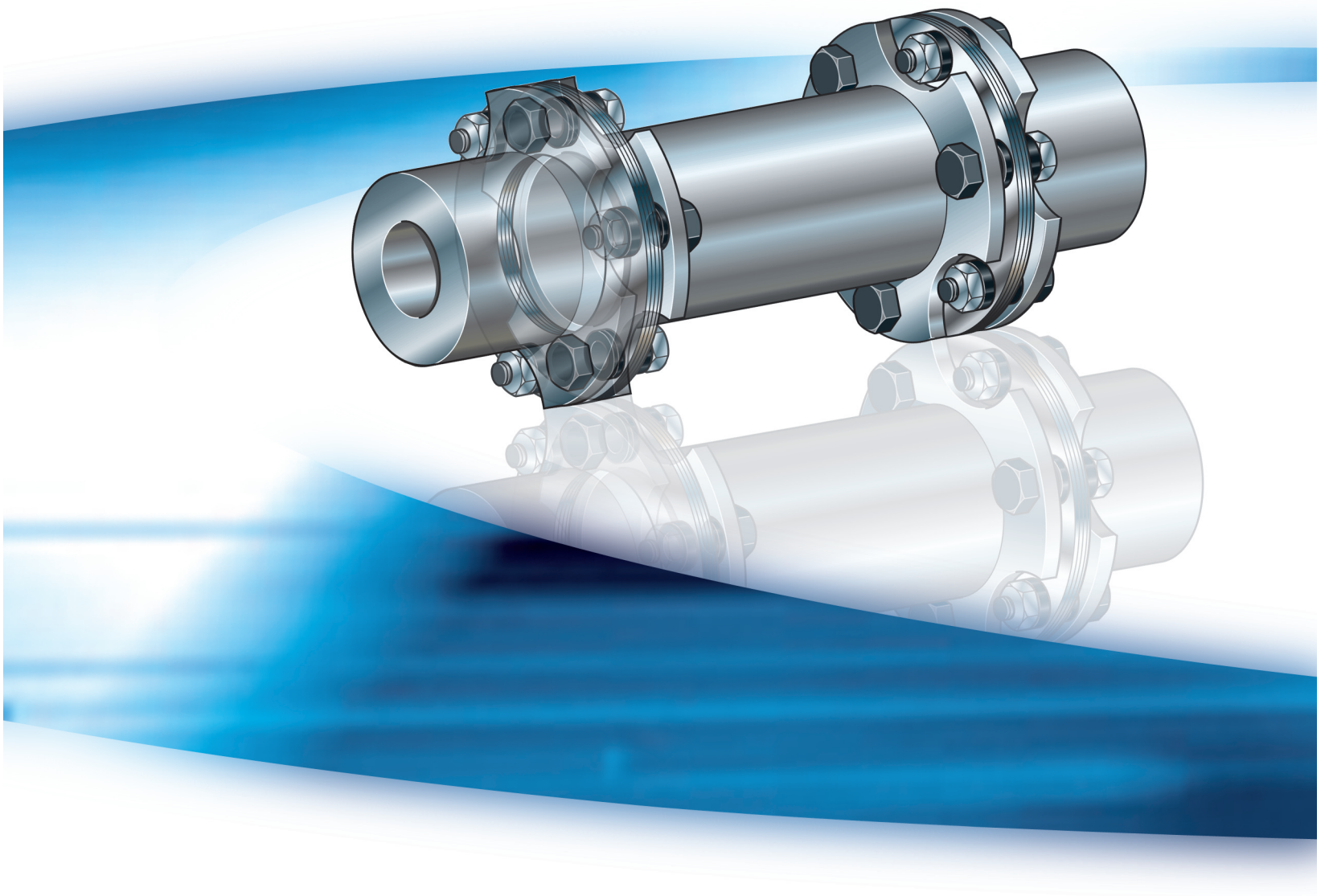


POSIMIN[®]

*Elastische Kupplungen | Hochelastische Kupplungen | **Drehstarre Kupplungen** | Miniaturkupplungen*





Inhalt / Contents / Sommaire

	Seite / Page
Allgemeine Beschreibung / General Description / Description générale	3
Übersicht / Outline of Types / Vue d'ensemble	6
Sonderausführungen / Special Designs / Exécution spéciales	8
Bezeichnung der Einzelteile / Parts Description / Liste de pièces	9
Auslegung der POSIMIN-Ganzstahlkupplung	10
Dimensioning of the POSIMIN all-steel, multiple disc coupling	13
Définition de l'accouplement tout acier POSIMIN	16

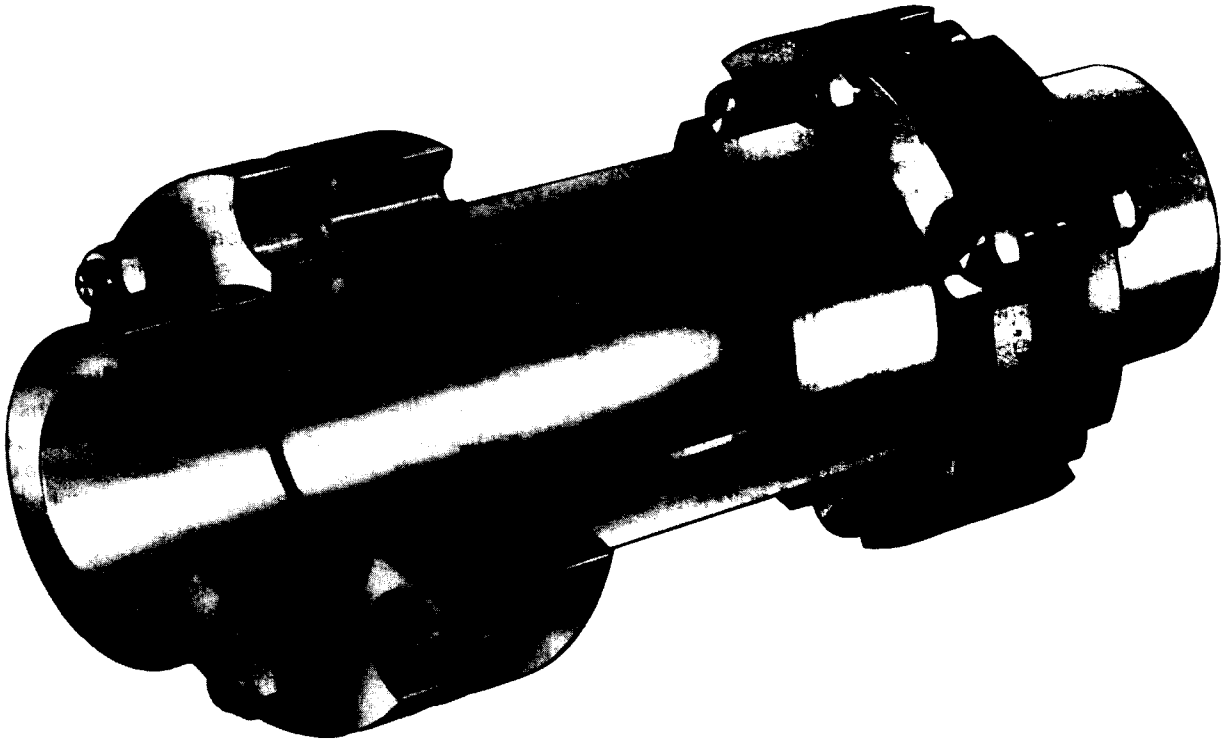
Maßblätter / Dimension Sheets / Encombrements

Bauart / Type	Maßblatt/Dimension Sheet/Encombrement	
NZN min	WL 21 MB 1	20
NZN	WL 11 MB 1	22
NZN mit Schrumpfscheibe for use with shrink-disc / avec frette de serrage	WL 11 MB 2	24
NZN mit Spannsatz with tapered bush / avec frette de serrage	WL 31 MB 1	26
UZU mit Spannsatz with tapered bush / avec frette de serrage ¹⁹	WL 33 MB 1	28
NZU	WL 12 MB 1	30
UZU	WL 13 MB 1	32
NZF	WL 15 MB 1	34
NN-NN	WL 14 MB 1	36



Posimin Lamellenkupplung

All - Steel, Multiple Disc Coupling
Accouplement à lamelles



- Hohe Betriebssicherheit
- High operation reliability
- Haute fiabilité
- Wartungsfrei
- Maintenance-free
- Exempt d'entretien
- Verschleißfrei
- Wear-resistant
- Inusable
- Kleine Außendurchmesser erlauben kleinen Einbauraum und hohe Drehzahlen bei großen übertragbaren Drehmomenten
- Small outer diameters permit small mounting spaces and high speeds in cases where torque transmission is high
- Petits diamètres extérieurs permettant des espaces de montage réduits et des vitesses de rotation élevées pour des couples de transmission importants
- Montagefreundlich durch einteiliges Zwischenstück und vormontierte Lamellenpakete
- Easy fitting due to a one-piece spacer and pre-assembled disc packs
- Montage aisé grâce à l'entretoise en une seule pièce et au prémontage des paquets de lamelles
- Eingesetzte Buchsen fixieren und zentrieren das Lamellenpaket an der Zwischenhülse
- Inserted bushes fix and centre the disc pack on to the intermediate casing
- Douilles incorporées assurant fixation et centrage du paquet de lamelles sur le manchon.
- Hohe Wuchtgüte durch minimale Anzahl an Zentrierebenen
- A high degree of balance due to the minimal number of surfaces to be centred
- Qualité élevée d'équilibrage due au nombre réduit de paliers de centrage
- Verdrehspielfreie Kraftübertragung durch ringförmige Lamellen aus nichtrostendem Federstahl
- Backlash-free power transmission due to discs of stainless spring steel
- Couple de transmission de forces sans torsion grâce aux lamelles annulaires en acier à ressort inoxydable



POSIMIN®

Lamellenkupplungen sind absolut spielfreie, drehsteife, biegeelastische und wartungsfreie Ganzstahlkupplungen. Das Baukastensystem ermöglicht durch Standardelemente kompakte bedarfsspezifische Lösungen.

Spielfrei

Das den Kraftfluß übertragende Lamellenpaket der POSIMIN-Kupplung gewährleistet durch die reib- und formschlüssige Anlenkung an jeweils 3 Punkten eine absolut in beide Drehrichtungen spielfreie Drehmomentübertragung.

Drehsteif

Die POSIMIN-Kupplungen werden aus hochwertigen C-Stählen, die Membranpakete aus korrosionsbeständigem Federstahl gefertigt. In allen vier Quadranten wird das Drehmoment von der Kupplung aufgrund der dreifachen Anlenkung und der hohen Federsteifigkeit homokinetisch übertragen.

Axial, radial und winklig beweglich

Konstruktiv besteht das biegeelastische Element der POSIMIN-Kupplung aus einer geschichteten Ringmembran. Jedes Ringmembranpaket enthält eine Anzahl von einzelnen Feinblechringen. Daraus resultieren bei Verlagerungen geringste Rückstellkräfte.

Wartungsfrei

Die zentriergenauen Führungsbuchsen ermöglichen in Verbindung mit hochfesten Paßschrauben die reibschlüssige, tribokorrosionsfreie Zugkräfteeinteilung in das Lamellenpaket. Die optimierte Konstruktion gewährleistet bei Beachtung der vom Hersteller angegebenen Auswahl- und Betriebskriterien einen wartungsfreien, unbegrenzten Betrieb.

Montagefreundlich

Die geschichteten Ringlamellen werden durch das neuentwickelte Einspannungssystem mittels konturierter Trägerbuchsen zu einem Lamel-

POSIMIN®

all-steel, multiple disc couplings are torsionally rigid, free from backlash, flexionally elastic and maintenance-free. They fulfill individual requirements in a compact way, using standard elements in a unit construction system.

Free from backlash

The power transmitting POSIMIN coupling disc pack guarantees a torque transmission which is free from backlash in both directions of rotation, as a result of the frictionally engaged and form-fit linkage at each of 3 points.

Torsionally rigid

POSIMIN couplings are made of high grade C-Steels and the disc packs of corrosion-resistant spring steel. The coupling transmits the torque homokinetically in all four quadrants, due to the three-fold linkage and high spring rigidity.

With axial, radial and angular movement

The flexionally elastic element of the POSIMIN coupling consists of a laminated disc pack. Each disc pack contains a number of individual, thin, stainless steel spring discs, from which minimal restoring forces result, in cases of misalignment.

Maintenance-free

The guide bushes and high tensile fitbolts centre the disc pack precisely and facilitate the frictionally engaged introduction of the tensile load into the disc pack without tribocorrosion. The highly developed construction, guarantees maintenance-free, unlimited operation, where the selection and operating criteria specified by the manufacturer are observed.

Easy-to-install

The laminated discs are pre-assembled in disc packs, centred with precision using the newly developed contoured support bushings as a clamping system. These flexionally elastic, torsionally rigid spring assemblies

POSIMIN®

est un accouplement tout acier, absolument sans jeu, rigide en torsion, élastique à la flexion et ne nécessitant pas d'entretien. Le système modulaire de construction rend possibles, grâce aux éléments standardisés, des solutions compactes adaptées aux particularités des applications.

Absence de jeu

La membrane annulaire de l'accouplement POSIMIN qui transmet le flux de forces garantit une transmission du couple sans aucun jeu dans les deux sens de rotation grâce à une articulation à friction en trois points à commande mécanique.

Rigidité en torsion

Les accouplements POSIMIN sont en acier carbone de qualité, leur paquets de membranes annulaires en acier à ressort résistant à la corrosion. Ils transmettent le couple de manière homocinétique dans tous les quatre quadrants, grâce à l'articulation triple et grâce à la constante élastique élevée.

Mobilité axiale, radiale et angulaire

L'élément élastique à la flexion des accouplements POSIMIN est constitué par une membrane annulaire stratifiée. Chaque paquet de membranes annulaires contient un certain nombre d'anneaux individuels en tôle mince. Il en résulte des forces de rappel minimes en cas de désalignements.

Exempt d'entretien

En combinaison avec des vis calibrées à résistance élevée, les douilles de guidage parfaitement centrées permettent l'induction par frottement et sans tribocorrosion des forces de traction dans le paquet de lamelles. La construction optimisée garantit un fonctionnement illimité et exempt d'entretien si les critères de choix et d'utilisation du fabricant sont respectés.



lenpaket zentriergenau vormontiert. Diese biegeelastischen, drehstarrten Federpakete werden mit dem Zwischenstück in die speziell geeignete Führung eingesetzt. Die so entstandene Montageeinheit kann nach erfolgtem Ausrichten der Wellenden ohne weitere Hilfsmittel von einem Monteur mit den aufgesetzten Gegenflanschen verspannt werden.

Laufruhe

Die POSIMIN-Baureihe zeichnet sich durch eine besonders kompakte Bauweise aus. Alle Kupplungselemente werden auf modernsten NC-gesteuerten Bearbeitungszentren mit engsten Toleranzen gefertigt. Die in Serie hergestellten POSIMIN-Kupplungen weisen daher hohe Rundlaufgenauigkeit und minimalsten Planschlag auf. Dies wirkt sich unmittelbar auf die Wuchtqualität und damit auf die besondere Laufruhe der Kupplung aus.

Temperatur

Das POSIMIN-Ganzstahlsystem einschließlich der selbstsichernden Muttern ist für den Einsatz bei Temperaturen von -40 Grad C bis +280 Grad C uneingeschränkt geeignet.

Baukasten

Die präzise bearbeiteten POSIMIN-Serienteile sind grundsätzlich innerhalb einer Baugröße frei kombinierbar. Multifunktionale Bauelemente garantieren eine hohe Verfügbarkeit.

are inserted with the spacer into the specially designed guide. Having aligned the shaft ends, it is then possible for the fitter to clamp the resulting assembly to the attached counterflanges, without the need for further tools.

Smooth-running

The POSIMIN series has a particularly compact design. All coupling elements are manufactured on ultra-modern NC machining centers with the most exact of tolerances. The series-manufactured POSIMIN couplings are therefore extremely true-running and have a minimal axial runout. This has a direct effect on the balancing quality, which, in turn, effects the particularly smooth running of the coupling.

Temperature

The POSIMIN all-steel multiple disc coupling system, including the self-locking nuts, is suitable for application, without restriction, at temperatures of between -40 degrees C and +280 degrees C.

Unit construction system

Each size of coupling has a range of precision-machined standard parts which can be freely combined. Multifunctional components guarantee a high degree of availability.

Facilité de montage

Les membranes annulaires stratifiées sont prémontées et centrées en paquets de lamelles à l'aide du nouveau système de fixation à douilles portantes profilées mis au point. Ces paquets de lamelles élastiques à la flexion, rigides à la torsion, sont introduites avec l'entretoise, dans la portion de guidage prévue, spécialement. Cet ensemble peut être assemblé aisément par un monteur, sans outillage spécial, après alignement des bouts d'arbre et ajustement sur les contre brides

Stabilité de fonctionnement

La gamme POSIMIN se distingue par sa construction particulièrement compacte. Tous les éléments d'accouplement sont fabriqués en conformité avec les critères d'usinage les plus modernes et les marges de tolérance les plus réduites. Les accouplements POSIMIN, fabriqués en série, ont de ce fait une précision de rotation très élevée et un battement axial très minime. Il en découle une haute qualité d'équilibrage et de ce fait une stabilité de fonctionnement de l'accouplement toute particulière.

Température

Le système tout acier POSIMIN, avec ses écrous autobloquants convient pour l'utilisation sans restrictions à des températures entre - 40° C et + 280° C.

Système modulaire

Les éléments de série POSIMIN exécutés avec précision, sont parfaitement et systématiquement combinables à gabarit égal. Des éléments de construction multifonction garantissent une grande disponibilité.



Posimin Lamellenkupplung

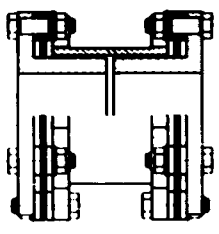
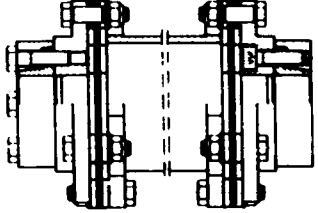
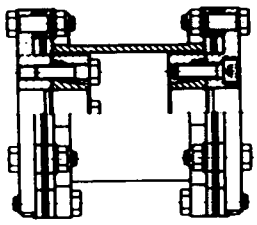
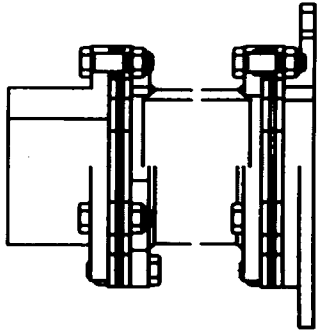
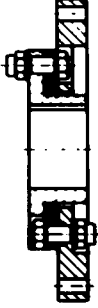
All - Steel, Multiple Disc Coupling
Accouplement à lamelles

<p>Kupplung mit radial frei ausbaubarem Zwischenstück zur Überbrückung variabler Wellenabstände.</p> <p>Coupling with radially removable spacer for bridging variable distances between shaft ends.</p> <p>Accouplement avec entretoise à montage radial compensant les écartements variables d'arbres.</p>	<p>Bauart/Type NZN</p> <p>22 / 23 Seite/page</p>	
<p>Kupplung mit radial frei ausbaubarem Zwischenstück zur Überbrückung variabler Wellenabstände. Ausführung mit reibschlüssiger Welle-Nabe-Verbindung.</p> <p>Coupling with radially removable spacer for bridging variable distances between shaft ends. Design with frictionally engaged shaft-hub connection, (shrink disc).</p> <p>Accouplement avec entretoise à démontage radial compensant les écartements variables d'arbres. Exécution avec raccord arbre-moyeu à friction. Avec frette de serrage.</p>	<p>Bauart/Type NZN mit Spannsatz with tapered bush avec frette de serrage</p> <p>24 / 25</p>	
<p>Kupplung mit radial frei ausbaubarem Zwischenstück und minimaler Baulänge.</p> <p>Coupling with radially removable spacer and minimum overall length.</p> <p>Accouplement avec entretoise à démontage radial et en longueur minimum.</p>	<p>NZN min</p> <p>20 / 21</p>	
<p>Kupplung mit Standardzwischenstück zur Überbrückung variabler Wellenabstände. Radial ohne Verschieben der Aggregate nicht aushebbar.</p> <p>Coupling with standard spacer for bridging variable distances between shaft ends. Not radially removable without aggregate displacement.</p> <p>Accouplement avec entretoise standard compensant des écartements variables d'arbres. Démontage radial après déplacement des agrégats.</p>	<p>NZU</p> <p>30 / 31</p>	
<p>Kupplung mit radial frei ausbaubarer Zwischenwelle zur Überbrückung variabler Wellenabstände.</p> <p>Coupling with radially removable intermediate shaft for bridging variable distances between shaft ends.</p> <p>Accouplement avec arbre intermédiaire à démontage radial compensant des écartements variables d'arbres.</p>	<p>NN-NN</p> <p>36 / 37</p>	



Posimin Lamellenkupplung

All - Steel, Multiple Disc Coupling
Accouplement à lamelles

<p>Kupplung mit Standardzwischenstück für minimalen Wellenabstand. Radial ohne Verschieben der Aggregate nicht aushebbar.</p> <p>Coupling with standard spacer for minimal shaft distance. Not radially removable without aggregate displacement.</p> <p>Accouplement avec entretoise standard pour écartement minimum d'arbres. Démontage radial après déplacement des agrégats.</p>	<p>Bauart / Type</p> <p>UZU</p> <p>Seite / Page</p> <p>32 / 33</p>	
<p>Kupplung mit radial frei ausbaubarem Zwischenstück zur Überbrückung variabler Wellenabstände.</p> <p>Coupling with radially removable spacer for bridging variable distances between shaft ends.</p> <p>Accouplement avec entretoise à démontage radial compensant des écartements variables d'arbres.</p>	<p>NZN mit Spannsatz</p> <p>with tapered bush</p> <p>avec frette de serrage</p> <p>26 / 27</p>	
<p>Kupplung mit Standardzwischenstück für minimalen Wellenabstand. Radial ohne Verschieben der Aggregate nicht aushebbar.</p> <p>Coupling with standard spacer for minimal shaft distance. Not radially removable without aggregate displacement.</p> <p>Accouplement avec entretoise standard pour écartement minimum d'arbres. Démontage radial après déplacement des agrégats.</p>	<p>UZU mit Spannsatz</p> <p>with tapered bush</p> <p>avec frette de serrage</p> <p>28 / 29</p>	
<p>Drehstarre Lamellenkupplung mit Standardzwischenstück. Radial nur komplett mit Flansch aushebbar.</p> <p>Torsionally rigid all-steel, multiple disc coupling with standard-spacer. Radially removable only together with flange.</p> <p>Accouplement à lamelle rigide à la torsion avec entretoise standard. Démontage radial seulement complet avec le flasque.</p>	<p>NZF</p> <p>34 / 35</p>	
<p>Kupplung zur Aufnahme radialer Lasten.</p> <p>Coupling for radial load.</p> <p>Accouplement pour absorption de charges radiales.</p>	<p>UF</p>	



Posimin Lamellenkupplung

All - Steel, Multiple Disc Coupling

Accouplement à lamelles

<p>Kupplung aus Sonderstahl mit Spezial-Membranen für den Einsatz bei hohen Drehzahlen.</p> <p>Coupling of special steel with purpose designed discs for application in cases of high speed.</p> <p>Accouplement en acier spécial à lamelles spéciales pour utilisation à des vitesses de rotation élevées.</p>	<p>Bauart/Type</p> <p>NZN High Speed</p>	
<p>Kupplung für vertikalen Einbau mit Druckplatte zur Eigengewichtsaufnahme des Zwischenstücks.</p> <p>Coupling for vertical mounting, with pressure plate to support spacer weight.</p> <p>Accouplement à montage vertical avec plaque de compression absorbant le poids propre de l'entretoise.</p>	<p>NZN vertikal</p>	
<p>Kupplung zum Anbau mittels Flansch mit radial frei ausbaubarem Zwischenstück.</p> <p>Coupling with radially removable spacer: flange mounted.</p> <p>Accouplement pour montage à brides avec entretoise à démontage radial.</p>	<p>NZF</p>	



Posimin Lamellenkupplung

All Steel Coupling

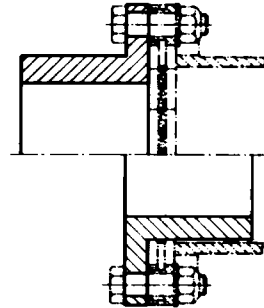
Accouplement à lamelles

Nabe (N)

Hub
Moyeu

umgedrehte Nabe (U)

Hub reverse
Moyeu renversé

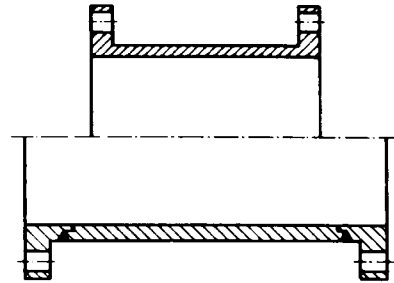


Standard

Zwischenstück (Z)

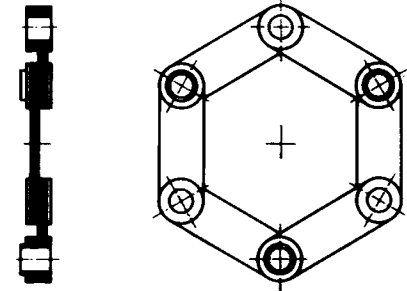
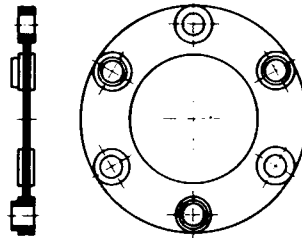
Spacer
Entretoise

Sonderlängen
Special lengths
Longueurs spéciales



Lamelle (Membran)

Ring diaphragm
Membrane annulaire



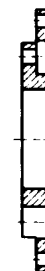
Größe/Size/Grandeur

.... 260

330

Flansch (F)

Flange
Bride





Allgemein

Das Kupplungsnennmoment der POSIMIN-Kupplung T_{KN} kann bei gleichmäßigem Betrieb und nomineller Verlagerung dauernd übertragen werden.

Mit den Katalogangaben ist das Leistungsvermögen der POSIMIN-Kupplung nicht ausgeschöpft. Höhere Drehzahlen, Verlagerungen etc. sind möglich. Auslegungen in erweiterten Grenzen erfordern jedoch genaue Kenntnisse der mechanischen Kupplungseigenschaften und Anwendungsparameter. Sie müssen daher mit dem Hersteller abgestimmt werden.

Für alle gängigen Antriebe sind in internationalen Leitlinien (AGMA, API, DIN und Klassifikationsgesellschaften) Betriebsfaktoren zur Festlegung möglicher Lastüberhöhung bei Dauerbetrieb innerhalb einzelner Maschinengruppen zusammengefaßt.

Man unterscheidet dabei das Betriebsverhalten der Arbeitsmaschinen in drei Gruppen:

G = gleichmäßige Belastung
0,75 - 1,5

M = mittlere Belastung
1,5 - 2,5

S = schwere Belastung
2,5 -

Typische Maschinengruppen/Anwendungen sind nachfolgend mit den üblicherweise anzusetzenden Lastüberhöhungsgruppen und -faktoren aufgeführt.

Der Betriebsfaktor S_B bezieht sich auf Primärtriebe, wie E-Motoren oder Turbinen. Bei weiteren Antriebsmaschinen ist Tafel 2 zu beachten, wobei zusätzliche Beanspruchungen nur beim Antrieb mit Kolbenmaschinen zu berücksichtigen sind.

Kupplungsgrößenbestimmung

Für die Dimensionierung der POSIMIN-Kupplung wird das Anlagenmoment zugrunde gelegt.

$$(1) \quad T_{AN} = 9550 \cdot P_{AN} / n$$

T_{AN} = Anlagennennmoment [Nm]

P_{AN} = Anlagennennleistung oder Motorenennleistung [kW]

n = Kupplungsnendrehzahl [min⁻¹]

* Im allgemeinen ist nur die Nennleistung des Motors bekannt, welcher in der Regel schon über dem Anlagenleistungsbedarf liegt.

Die richtige Auswahl einer POSIMIN-Kupplungsgröße unter normalen Bedingungen ist gewährleistet, wenn

$$(2) \quad T_{KN} > T_{AN} \cdot S_B \cdot S_M$$

erfüllt ist.

Die Sicherheitsfaktoren S_B und S_M aus Tabelle (1) und (2) berücksichtigen die Einflüsse, die während eines normalen Dauerbetriebes in Abhängigkeit von der Antriebs- und Arbeitsmaschine auftreten können. Das max. Kupplungsmoment muß unter Berücksichtigung der Stoßhäufigkeit größer/gleich den auftretenden Drehmomentstößen sein.

$$T_{Kmax} \geq T_{AS} \text{ bzw. } T_{LS}$$

Die Katalogangaben für T_{Kmax} sind für maximal 20 Anläufe pro Stunde ausgelegt. Eine Überprüfung der maximal auftretenden Drehmomente erfolgt nach

$$(3) \quad T_{Kmax} \geq T_{AS} \cdot \frac{1}{m+1} \cdot 1,8$$

$$T_{Kmax} \geq T_{LS} \cdot \frac{m}{m+1} \cdot 1,8$$

T_{AS} = Stoß der Antriebsseite z. B. Motorkippmoment [Nm]

T_{LS} = Stoßmoment der Lastseite

$$m = \frac{\Theta_A}{\Theta_L}$$

Θ_A = Massenträgheit der Antriebsseite

Θ_L = Massenträgheit der Lastseite

Temperaturen über 150 °C

Liegen die Umgebungstemperaturen der Kupplung ständig über 150 °C, so muß dieses im übertragbaren Drehmoment einer POSIMIN-Kupplung berücksichtigt werden.

Die Dimensionierung erfolgt dann entsprechend nach (4):

$$(4) \quad T_{KN} \geq T_{AN} \cdot S_B \cdot S_M \cdot S_\delta$$

wobei S_δ der Tafel 3 zu entnehmen ist.

Bei Verwendung von Zwischenstücken größerer Ausbaulänge E soll immer die biegekritische Drehzahl überprüft werden. Dies erfolgt nach der Formel für beidseitig biegeelastisch angelenkte Wellen mit

$$n_{krit} \sim 12,0 \cdot 10^7 \cdot \frac{\sqrt{D_a^2 + d_i^2}}{L^2} \quad [\text{min}^{-1}]$$

D_a = Rohraußendurchmesser [mm]

d_i = Rohrinne Durchmesser [mm]

L = Ausbaumaß E [mm]

Der praktische Wert der kritischen Drehzahl liegt in der Regel niedriger als der theoretisch bestimmte. Daher sollte die höchste Betriebsdrehzahl

$$n_{Betrieb} < 0,8 \cdot n_{krit. theor.}$$

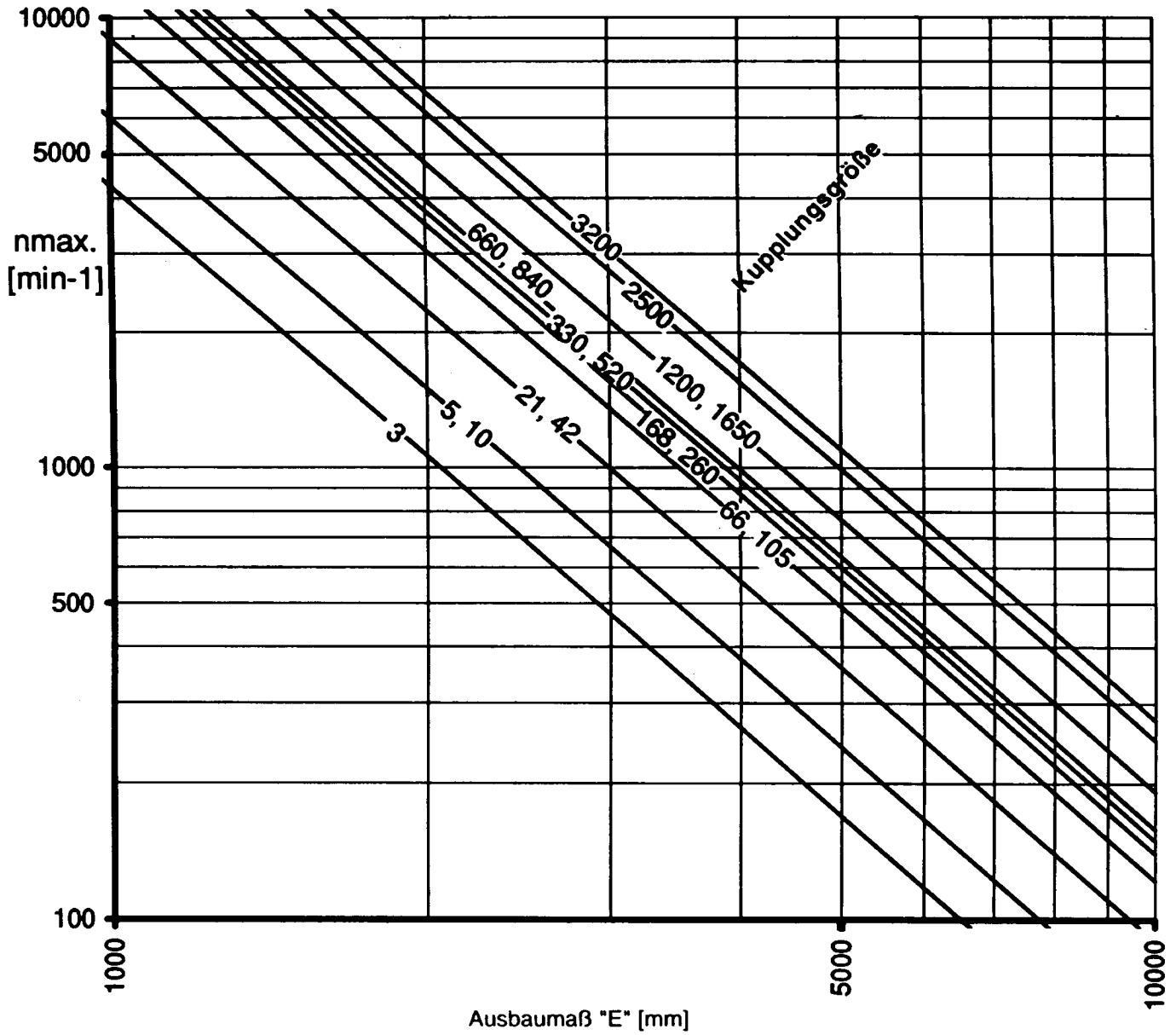
nicht übersteigen.

Zur Vereinfachung der Überprüfung dient nachstehendes Diagramm für die Spezialrohrdurchmesser des POSIMIN-Zwischenstückes.

Die kritische Drehzahl läßt sich durch Vergrößern der Rohrabmessungen erhöhen, es muß jedoch eine Abstimmung des Rohrdurchmessers mit der Kupplungsgröße erfolgen. In kritischen Fällen sollte jedoch eine Zwischenlagerung vorgesehen werden. Im Zweifel erbitten wir Rücksprache.



Max. Betriebsdrehzahl in Abhängigkeit vom Ausbaumaß "E"



Betriebsfaktoren

G = Gleichmäßige Belastung

M = Mittlere Belastung

S = Schwere Belastung

Änderung des erforderlichen Belastungskennwertes kann ggf. nach Angabe der genauen Betriebsbedingungen erfolgen.

Tafel 1: Zuordnung des Lastüberhöhungsfaktors nach Art der Arbeitsmaschine S_g

Aufzüge		
Lastenaufzüge	2,0	M
Rolltreppen	1,5	G
Abwasserabföhrung		
Kreislauföhrer	1,5	G
Entfässerungsiebe	1,25	G
Roste	1,25	G
Sammler	1,25	G
Vakuumfilter	1,25	G
Begger		
Absetzer	1,5	G
Eimerkettanbegger	2,25	M
Manövrierwinden	1,75	M
Saugpumpen	1,75	M
Schneefräser	2,25	M
Schneefräserantriebe	2,25	M
Druckmaschinen		
Druckwerke	1,5	M
Förderanlagen		
(kontinuierliche)		
Plattenband	1,25	G
Kreisförderer	1	G
Gurtförderer	1	G
Kettenförderanlagen	1,25	G
Schneckenförderer	1,25	G
Förderanlagen		
(diskontinuierlich)		
Plattenband	1,5	M
Kreisförderer	1,25	G
Gurtförderer	1,25	G
Kettenförderanlagen	1,5	G
Schneckenförderer	1,5	M
Schwingförderer	2,5	M
Generator		
Generator	1,0	G
Hotzbearbeitungsmaschinen		
Einrichtungstrommeln	2,0	M

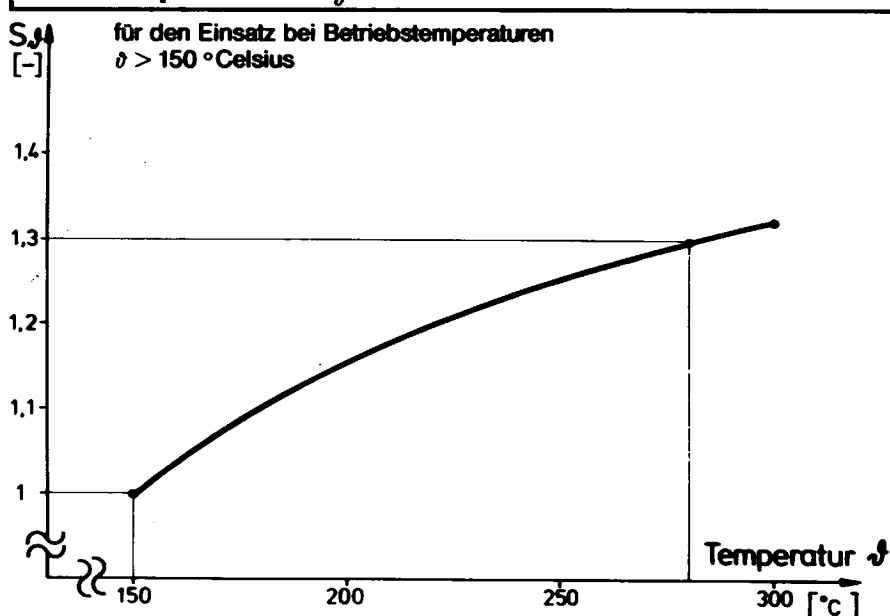
Hobelmaschinen	1,75	M
Sägegatter	2,0	M
Krananlagen		
Hubwerke	2,0	M
Katzentriebe	1,75	M
Brückenantrieb	1,75	M
Schwenkwerke	1,75	M
Kunststoffmaschinen		
Extruder	1,75	M
Kalender	1,75	M
Zerkleinerungsmaschinen	1,75	M
Lüfter, Gebläse		
Druckkolbengebläse	1,5	M
Gebläse (axial + radial)	1	G
Kühlturmöhrer	2,0	M
Turbogebläse	1	G
Mäcker		
Betonmischer	1,75	M
Trommelmischer	1,5	M
Möhlen		
Kugelmühle	2,25	M
Trockner + Kühler	2,0	M
Drehöfen	2,0	M
Hammermühle	2,0	M
Zementdrehofen	2,0	M
Nahrungsmittel		
Flaschenabfüllmaschine	1,0	G
Läuterbottiche	1,0	G
Zuckerrüben-Schnitzelmaschine	1,75	M
Knetmaschinen	1,75	M
Fleischwolf	1,75	M
Verpackungsmaschinen	1,0	G
Papiermaschinen		
Gautschen	1,75	M
Glättzylinder	1,75	M
Trockner	1,75	M
Holländer	1,5	G

Saugwalzen	1,75	M
Pumpen		
Kreiselpumpen	1,0	G
Kolbenpumpen	2,0	M
1 oder 2 Zylinder	2,25	M
3 oder mehr	1,75	M
Zahnradpumpen	1,5	G
Raffinerien - Öl-Industrie		
Kompressoren (Kälte)	1,25	G
Paraffinfilterpresse	1,75	M
Bohrlochpumpen	2,0	M
Rührwerke		
Reine Flüssigkeiten	1,0	G
Zähe Flüssigkeiten	1,25	G
Flüssigkeiten mit Feststoff versetzt	1,25	G
Steine, Erden		
Brecher (Stein + Erz)	2,75	S
Brickettmaschinen	2,0	M
Drehseibe	1,5	M
Stoße		
Luftreinigungssiebe	1,0	G
Wasserumlaufmaschinen	1,75	G
Tuchmaschinen		
Altkweim	1,5	G
Verdichter		
Turbokompressor	1,25	G
Kolbenkompressor	2,00	M
Wäscherel		
Waschstrommeln	2,0	M
Werkzeugmaschinen		
Hauptantriebe	1,5	M
Nebenantriebe	1,25	G
Stanzen, Pressen	2,0	M
Blagmaschinen	2,0	M
Hobelmaschinen	1,5	M
Richtmaschinen	2,0	M

Tafel 2: Arbeitsmaschinenfaktor S_M

Elektromotor	1
Turbine	1
Kolbenmaschine	
4-6 Zylinder	1,2
1:100-1:200	
Kolbenmaschine	
2, 3 Zylinder	1,5
bis 1:100	
Kolbenmaschine	
1 Zylinder	1,8

Tafel 3: Temperaturfaktor S_θ



Bei Auslegung der Kupplung nach den Angaben auf Seiten 10 und 11 ist eine Berücksichtigung des Einflusses der Verlagerung nicht erforderlich. Die zulässigen Beugewinkel $\Delta_{kw} = 0,5^\circ$ gemäß Katalogangabe können bei kleinen Drehzahlen weit überschritten werden. Hierzu bitten wir um Rückfrage im Werk.



General

The POSIMIN coupling nominal coupling torque (T_{KN}) transmission is constant, where operation is uniform and misalignment nominal.

The catalogue details by no means exhaust all the areas of potential which the POSIMIN coupling has to offer higher speeds and various misalignments etc. are also possible. Designs which exceed the specified limits, do, however, require consultation with the manufacturer in order to obtain a precise knowledge of the mechanical coupling characteristics and its application parameters.

International guidelines (AGMA, API, DIN and classification societies) detail operating factors for all conventional drive mechanisms to help establish possible overload situations, where they are in constant operation. These factors are given in subdivisions according to machine type.

The operating performance of the machines can be listed under three categories:

E = even load
0,75 - 1,5

M = medium load
1,5 - 2,5

H = heavy load
2,5 - ...

Table 1 details typical groups of machinery and their applications, with the usually applicable load increase and factors.

The operating factor S_B refers to primary driving mechanisms such as electric motors or turbines. Table 2 can be referred to for other drive mechanisms, though additional stresses need only be allowed for in the case of piston engines.

Determining the Coupling Size

The system torque is taken as a basis for the dimensioning of the POSIMIN coupling

$$(1) T_{AN} = 9550 \cdot P_{AN} / n$$

T_{AN} = Nominal system torque [Nm]

P_{AN} = Nominal system output or nominal motor/engine output [kW]

n = Nominal coupling speed [rpm]

* Generally, only the nominal engine/motor output is known, which as a rule is already higher than the system power requirement.

The correct POSIMIN coupling size selection is guaranteed under normal conditions, if the following condition is fulfilled:

$$(2) T_{KN} > T_{AN} \cdot S_B \cdot S_M$$

The safety factors S_B and S_M in Tables 1 and 2 take into account the influences which may occur during normal, constant operation depending on the type of driving mechanism and working machine. The maximum coupling torque must, -having accounted for shock frequency,- be greater than or equal to torque shocks which occur.

$$T_{Kmax} > T_{AS} \text{ OR } T_{LS}$$

The catalogue specifications for T_{Kmax} are calculated for a maximum of 20 starts per hour. The maximum torques occurring can be checked using the following equations:

$$(3) T_{Kmax} \geq T_{AS} \cdot \frac{1}{m+1} \cdot 1,8$$

$$T_{Kmax} \geq T_{LS} \cdot \frac{m}{m+1} \cdot 1,8$$

T_{AS} = drive-side shock [Nm]
e.g. engine/motor pull out torque

T_{LS} = load-side shock torque

$m = \frac{\Theta_A}{\Theta_L}$

Θ_A = drive-side mass inertia

Θ_L = load-side mass inertia

Temperatures above 150 degrees C

If the temperatures surrounding the coupling are constantly above 150 degrees C, then this must be taken into account in the POSIMIN coupling transmittable torque.

Dimensioning of the coupling is then carried out in accordance with the equation (4):

$$(4) T_{KN} \geq T_{AN} \cdot S_B \cdot S_M \cdot S_T$$

whereby S_T can be taken from table 3.

The critical whirling speed should always be checked, for which the overall removal length E of the spacer is required. This can be carried out using the formula for shafts which are coupled with flexional elasticity on both sides, as follows:

$$n_{krit} \sim 120 \cdot 10^7 \cdot \frac{\sqrt{D_o^2 + d_i^2}}{L^2} \quad [\text{rpm}]$$

D_o = pipe outer diameter [mm]

d_i = pipe inner diameter [mm]

L = overall removal length E [mm]

The practical value of the critical whirling speed is generally less than the theoretically determined value. For this reason, the maximum operating speed should not exceed:

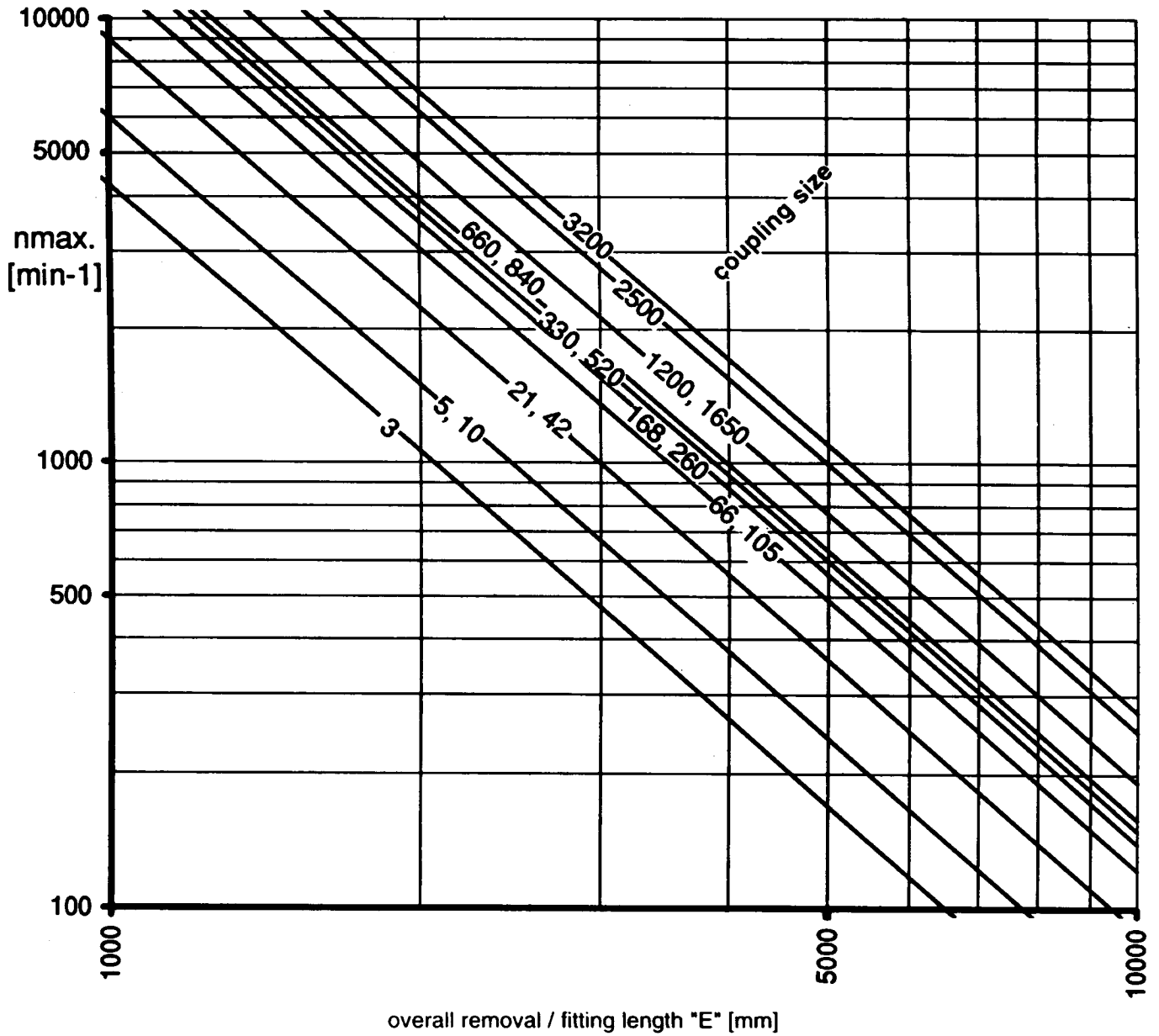
$$n_{operation} < 0,8 \cdot n_{krit. theor.}$$

The diagram for special pipe diameter of the POSIMIN spacer, serves to facilitate this check.

The critical whirling speed can be increased by increasing the pipe dimensions: the pipe diameter must then also be matched to the coupling size. In critical cases, however, an intermediate bearing should be provided. If in doubt, please consult us.



Max. operation speed at detachment length E



Operating Factors

E = Even load
M = Medium load
H = Heavy load

If necessary amendment can be made to the required load characteristic, after exact details of operation conditions have been given.

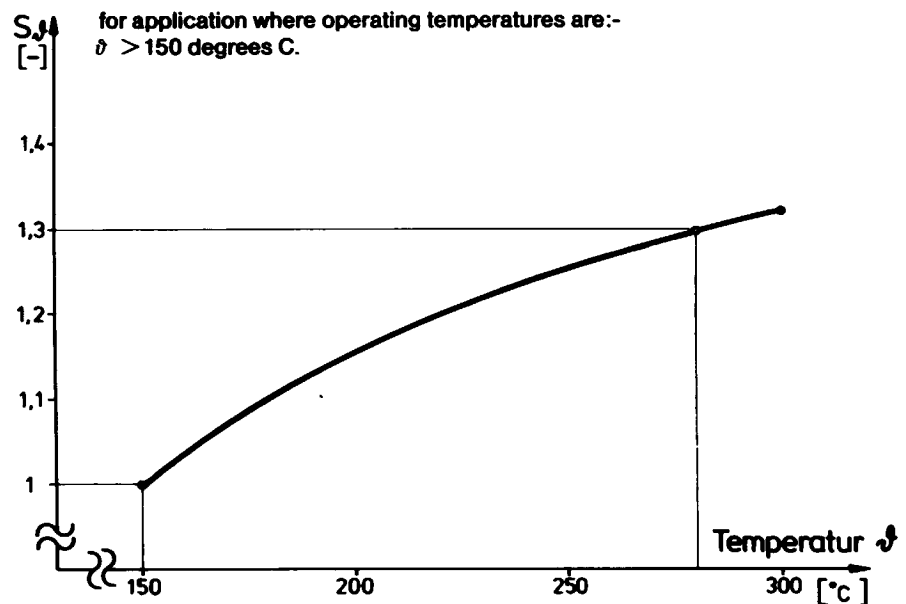
Table 1: Classification of the load increase factor according to machine type S_b

Agitators			Foodstuffs			Oil refineries		
Pure liquids	1,0	E	Bottling machine	1,0	E	Compressors (cold)	1,25	E
Viscous fluids	1,25	E	Clarifying vat	1,0	E	Paraffin filter press	1,75	M
Liquid/solid compounds	1,25	E	Sugar-beet slicing machine	1,75	E	Baler	2,0	M
Compressors			Dough kneader	1,75	M	Paper machinery		
Turbo	1,25	E	Meat mincer	1,75	M	Couch	1,75	M
Piston	2,0	M	Packing machine	1,0	E	M. G. cylinder	1,75	M
Conveyors (continuous transport)			Generators			Drier	1,75	M
Apron	1,25	E	Generator	1,0	E	Beater	1,5	E
Circular	1,0	E	Laundry			Suction roll	1,75	E
Belt	1,0	E	Washer drums	2,0	M	Plastics machinery		
Chain	1,25	E	Lifts			Extruder	1,75	M
Worm	1,25	E	Godds lift	2,0	M	Calender/Embosser	1,75	M
Conveyors (intermittent)			Escalator	1,5	E	Mills	1,75	M
Apron	1,5	M	Machine Tools			Printing machinery		
Circular	1,25	E	Main drive	1,5	M	Printer	1,5	M
Belt	1,25	E	Auxiliary drive	1,25	M	Pumps		
Chain	1,5	E	Stamping press	2,0	M	Centrifugal	1,0	E
Worm	1,5	M	Bending machine	2,0	M	Reciprocal	2,0	M
Vibrator	2,5	M	Palmer	1,5	M	1 or 2 cylinder	2,25	M
Crane systems			Flattener	2,0	M	3 or more	1,75	M
Hoisting gear	2,0	M	Mills			Gear pump	1,5	E
Trolley drive	1,75	M	Ball mill	2,25	M	Screens/Filters		
Brigde drive	1,75	M	Driers and Coolers	2,0	M	Air purifying filter	1,0	E
Swing gear	1,75	M	Rotary kilns	2,0	M	Water circulator	1,75	E
Excavator/dredger			Swinging hammer	2,0	M	Storage Processing		
Spreader	1,5	E	Cement rotary kiln	2,0	M	Centrifugal ventilator	1,5	E
Chain & Bucket	2,25	M	Mixers			Drainage filter	1,25	E
Mansoeuv. winches	1,75	M	Concrete mixers	1,75	M	Grids	1,25	E
Suction pumps	1,75	M	Drum-type	1,5	M	Collecting drains	1,25	E
Rotating bucket excavator	2,25	M				Vacuum filter	1,25	E
Cutting head	2,25	M				Stones and Earth		
						Crusher (stone & ore)	2,75	H
						Briquet machine	2,0	M
						Rotary screen	1,5	M
						Textile machinery		
						General	1,5	E
						Ventilators and blowers		
						Pressure piston	1,5	M
						Blowers (axial and radial)	1,0	E
						Cooling towers	2,0	M
						Turbo exhaustor	1,0	E
						Wood-working machinery		
						Bark-peeling drum	2,0	M
						Planer	1,75	M
						Framed saw	2,0	M

Table 2: Machine factor S_M

Electr. Motor, Turbine	1
Piston machine 4-6 cylinder 1:100 - 1:200	1,2
Piston machine 2-3 cylinder up to 1:100	1,5
Piston machine single cylinder	1,8

Table 3: Temperature factor S_T



When dimensioning the coupling in accordance with pages 12 and 13, it is not necessary to take into account the influence of the misalignment. The permissible deflection angles $\alpha_{k_w} = 0,5$ degrees (as stated in the catalogue), can be well exceeded, in cases of low speeds. Please consult us on this matter.



Généralités

Le couple nominal de l'accouplement POSIMIN est transmissible de manière permanente si le fonctionnement est uniforme et les désalignements des arbres ne dépassent pas les valeurs nominales. La capacité de l'accouplement POSIMIN n'est pour autant pas épuisée avec les valeurs de catalogue. Vitesses de rotation et désalignements plus importants sont envisageables. Un emploi dans des limites plus élargies exige pourtant des connaissances très exactes des paramètres d'utilisation et des caractéristiques mécaniques de l'accouplement. Par conséquent un tel emploi doit être défini en accord avec le fabricant. Des normes internationales (AGMA, API, DIN et Sociétés de classification) réunissent, pour tous les types d'entraînement usuels et par groupes de machine entraînée, les facteurs de service permettant de déterminer les surcharges admissibles en cas de service continu. On distingue dans ce contexte trois types de comportement en service des machines de travail:

U = charge uniforme 0,75 - 1,5
 M = charge moyenne 1,5 - 2,5
 L = charge intensive 2,5 ...

Par catégories et utilisations-type de machines sont évoqués ci-après les groupes et facteurs de surcharge qui leur sont applicables habituellement.

Le facteur de service S_B se réfère à des unités d'entraînement primaires tels que moteurs électriques ou turbines. Pour d'autres types d'entraînement on doit prendre en considération le tableau No.2 étant entendu que seul dans le cas d'entraînement par machines à piston il faille tenir compte de charges supplémentaires.

Définition de la taille de l'accouplement

C'est le couple absorbé qui servira d'élément de base pour le dimensionnement de l'accouplement POSIMIN:

$$(1) T_{Abs} = 9550 \cdot P_{Abs} / n$$

T_{Abs} = Couple nominal absorbé
 P_{Abs} = Puissance absorbée nominale ou puissance nominale du moteur
 n = Vitesse de rotation nominale de l'accouplement

*On ne connaît en général que la puissance nominale du moteur, qui dans la règle se situe déjà au-dessus de la puissance nécessaire à l'installation.

On peut être certain du choix correct de la taille de l'accouplement POSIMIN lorsque, pour un emploi normal, est satisfaite la condition:

$$(2) T_{KN} > T_{Abs} \cdot S_B \cdot S_M$$

Par les facteurs de sécurité S_B et S_M des tableaux (1) et (2) on tient compte des effets de l'influence des moteurs d'entraînement et des machines de travail sur le service continu normal. Le couple maximum de l'accouplement doit être plus grand ou égal au couple de pointe, en tenant compte aussi de la fréquence des pointes.

$$T_{Kmax} \cdot T_1 \geq T_2$$

Les valeurs de catalogue pour T_{Kmax} ont été établies pour 20 démarrages/heure maximum.

La vérification des couples maximum qui interviennent se fait suivant la formule

$$(3) T_{Kmax} \geq T_1 \cdot \frac{1}{m+1} \cdot 1,8$$

$$T_{Kmax} \geq T_2 \cdot \frac{m}{m+1} \cdot 1,8$$

T_1 = choc côté moteur [Nm]
 p.ex. couple de démarrage du moteur

T_2 = couple de pointe côté machine de travail
 $m = \frac{\Theta_1}{\Theta_2}$
 Θ_1 = moment d'inertie côté entraînement
 Θ_2 = moment d'inertie côté machine de travail

Températures dépassant 150° C

Si les températures ambiantes de l'accouplement se situent constamment au dessus de 150 °C il faut en tenir compte en définissant le couple transmissible de l'accouplement POSIMIN. Le dimensionnement aura lieu dans ce cas d'après (4):

$$(4) T_{KN} \geq T_{Abs} \cdot S_B \cdot S_M \cdot S_V$$

S_V est déterminé à l'aide du diagramme (tableau 3).

Dans le cas d'une grande longueur (E) des entretoises il faut toujours vérifier leur vitesse de rotation critique. Cette vérification s'effectue d'après la formule des arbres flexibles articulés des deux côtés:

$$n_{crit} \sim 12,0 \cdot 10^7 \frac{\sqrt{D_e^2 + d_i^2}}{L^2} \quad [\text{min}^{-1}]$$

D_e = Diamètre extérieur du tuyau [mm]
 d_i = diamètre intérieur du tuyau [mm]
 L = longueur E de l'entretoise [mm]

La valeur réelle de la vitesse critique est en règle générale plus réduite que la valeur théorique. Par conséquent la vitesse maximum utilisée en pratique ne doit pas dépasser la valeur:

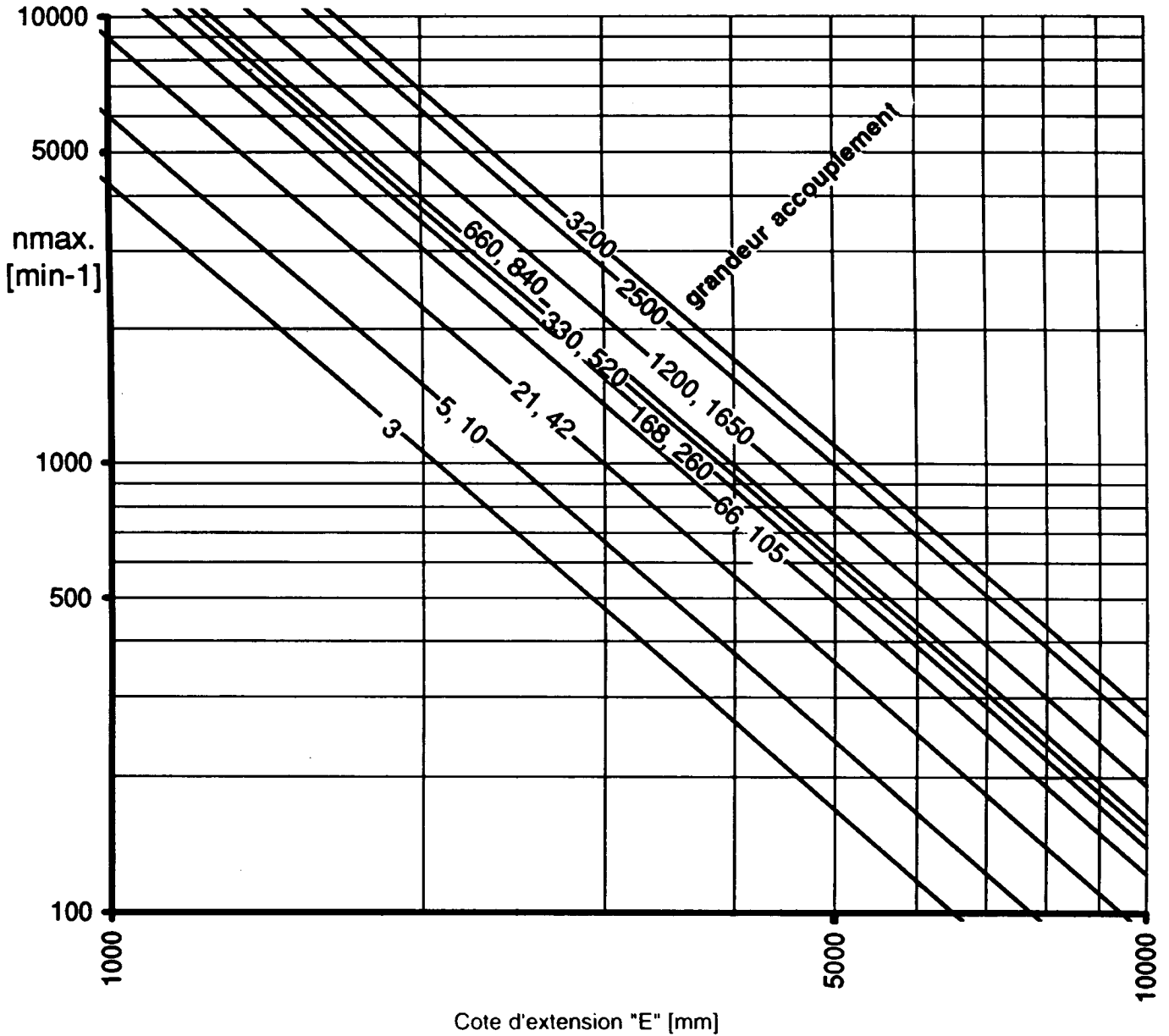
$$n_{pratique} < 0,8 \cdot n_{crit. théor.}$$

Le diagramme suivant sert à simplifier la vérification du diamètre spécial du tube de l'entretoise POSIMIN.

En agrandissant la taille du tube on augmente la vitesse critique, toutefois faut-il adapter le diamètre du tube à la taille de l'accouplement. Pour des cas critiques il faut cependant prévoir des paliers intermédiaires. Nous vous prions de nous consulter en cas de doute.



Nombre de tour maximum pour longueur E des entretoises



Facteurs d'utilisation

U = Charge uniforme
 M = Charge moyenne
 L = Charge intensive

L'indication des conditions exactes de fonctionnement peut entraîner, le cas échéant, une modification du coefficient de charge.

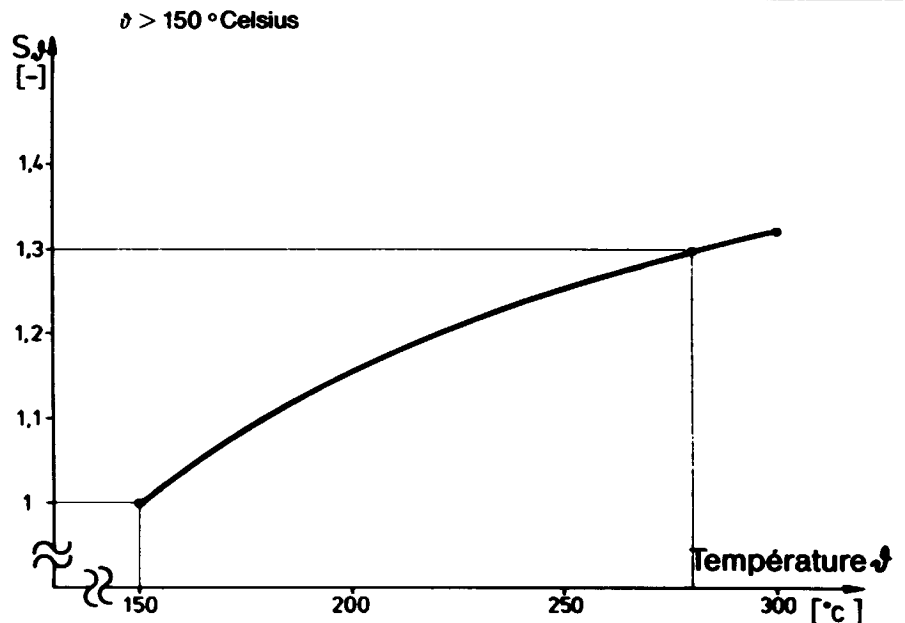
Tableau 1: Classification des facteurs de surcharge SB par catégories de machines d'entraînement

Accessoir			Lavoir			Pompes		
pour charges	2,0	M	tambours laveurs	2,0	M	pompes centrifuges	1,0	U
escaliers roulants	1,5	U	machines textiles	1,5	M	pompes à engrenages	1,5	U
Bois			Mélangeurs			pompes à pistons 1 ou 2 cylindres	2,25	M
raboteuses	1,75	M	à tambours	1,5	M	Secteurs alimentaire		
scies à rubans multiples	2,0	M	truck-mixer	1,75	M	emballeuses	1,0	U
tambours à décroûter	2,0	M	Métaux Machines-outils			malaxeurs	1,75	M
Broyeurs			estampeuses	2,0	M	hachoirs	1,75	M
à marteaux	2,0	M	poinçonneuses	2,0	M	machine à remplir bouteilles	1,0	U
de broyeurs à boulets	2,25	M	cintruses	2,0	M	hachoirs à betteraves sucrières	1,7	M
fours rotatifs	2,0	M	raboteuses	1,5	M	Tapis		
séchoirs, refroidisseurs	2,0	M	entraînement prim.	1,5	M	traitement d'eau	1,75	U
fours rotatifs p. ciment	2,0	M	entraînement sec.	1,25	M	fibres air	1,0	U
Chimie - Agitateurs			Mélas, résines, terre			Traitement eaux usées		
agitateurs, densité constante (Fluides purs)	1,0	U	concasseurs	2,75	L	aérateur centrifuge	1,5	U
agitateurs, fluides épais + mixtes	1,25	U	taxis tournants	1,5	M	taxis de déchargement	1,25	U
Compresseurs			presses à agglomérer	2,0	M	grilles	1,25	U
turbo-compresseurs	1,25	U	Papeteries			collecteurs	1,25	U
à piston	2,0	M	cylindres d'aspiration	1,75	M	filre à vide	1,25	U
Escaveyeurs			cylindres de lissage	1,75	M	Transporteurs (continus)		
avec chaînes à godets	2,25	M	presse coucheuse	1,75	M	convoyeurs à plaques	1,25	U
racleurs	2,25	M	hollandaises	1,5	U	convoyeurs circulaires	1,0	U
pompes aspirantes	1,75	M	sécheuses	1,75	M	convoyeurs à courroies	1,0	U
roues pelleuses	2,25	M	Pétrochimie			convoyeurs à chaînes	1,25	U
treuils	1,75	M	presses-filtres	1,75	M	transporteurs à vis	1,25	M
Génératrices	1,0	U	compresseurs (production froid)	1,25	U	(discontinus)		
Grues			pompes de forage	2,0	M	convoyeurs à plaques	1,5	M
élévateurs de charges	2,0	M	Plastiques et caoutchoucs			convoyeurs circulaires	1,25	U
ponts grues	1,75	M	calandres	1,75	M	convoyeurs à courroies	1,5	U
treuils	1,75	M	extrudeuses	1,75	M	convoyeurs à chaînes	1,5	M
			fragmenteuses	1,75	M	transporteurs à vis	1,5	M
Incrustées	1,5	M				Vibrateurs	2,5	M
						Ventilateurs		
						ventilateurs axiaux ou radiaux	1,0	U
						ventilateurs à piston rotatifs	1,5	M
						turbines	1,0	-U
						ventilateurs p. tours de refroidissement	2,0	M

Tableau 2: Facteur de charge des machines S_M

Moteurs électriques turbines moteurs hydrauliques	1
Moteurs à piston 4-6 cylindres, avec coefficient d'irrégularité 1:100 à 1:200	1.2
Moteurs à piston 2-3 cylindres, avec coefficient d'irrégularité jusqu'à 1:100	1.5
Moteurs à piston 1 cylindre	1.8

Tableau 3: Facteur thermique S_D



Une prise en compte de l'influence du désalignement n'est pas nécessaire lors de la définition de l'accouplement sur base des valeurs données en pages 10 et 11. Les tolérances $\Delta k_w = 0,5^\circ$ des angles de diffraction selon indications du catalogue peuvent être largement dépassées à vitesses de rotation réduites. Prière de nous consulter en usine à ce propos.



Posimin®

Bauart

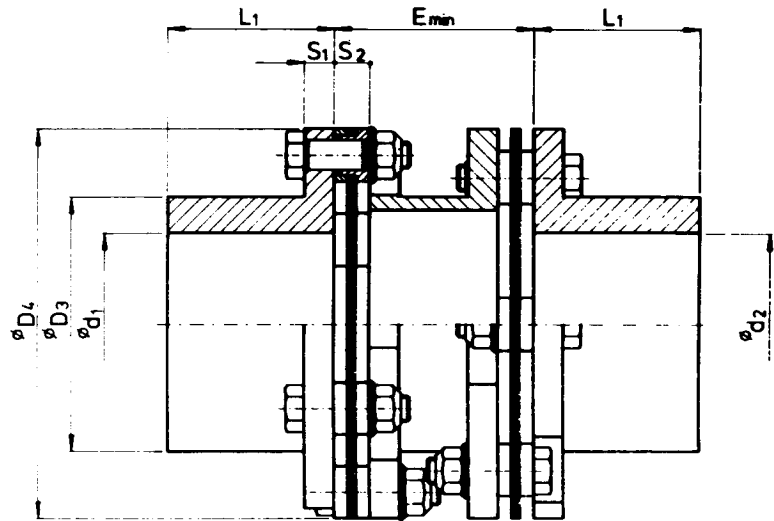
Type **NZNmin**

Drehstarre Lamellenkupplung mit radial frei ausbeubarem Zwischenstück.
 Torsionally rigid all-steel, multiple disc coupling with radially removable spacer.
 Accouplement à lamelles rigide à la torsion. Entretoise à démontage radial.

Doppelkardanische Ausführung mit minimaler Baulänge.

Twin-cardanic design with minimal overall length.

Exécution à double cardan avec entretoise pour longueur minimum.



Nenngröße Nominal size Grandeur	T _{Nenn}	T _{Stoß} T _{shock} T _{choc}	Bohrung Bore Alésage	E	L ₁	D ₃	D ₄	S ₁	S ₂	
	T _{KN} [Nm]	T _{Kmax} [Nm]								n ¹⁾ [min ⁻¹]
3	80	166	13900	28	42	30	39	69	7	7,8
5	110	200	11500	38	42	35	53	83	7	7,8
10	150	270	10300	45	42	40	63	93	7	7,8
21	360	650	8100	55	55	50	77	118	9	10,7
42	500	900	7200	65	55	60	91	133	9	10,7
66	900	1600	6100	75	65	70	105	156	9	11,6
105	1400	2500	5700	80	70	75	112	168	12	12,5
168	2400	4300	5150	85	80	80	118	186	13	13,4
260	2900	5200	4900	90	85	90	128	196	13	13,4
330	4400	8000	4300	100	105	100	139	222	18	22,8
520	5200	9400	4030	110	105	110	154	237	18	22,8
660	7700	13900	3650	115	120	115	158	262	20	24,4
840	8300	15000	3450	125	120	125	174	278	20	24,4
1200	15000	27000	2900	145	160	145	197	330	25	32,0
1650	18000	32400	2600	170	160	170	232	365	25	32,0
2500	28000	50400	2250	200	200	200	269	425	30	38,0
3200	32000	57600	2100	225	200	225	304	460	30	38,0
4700	47000	84600	1900	245	215	245	345	510	36	44,0
6000	72000	130000	1650	275	240	275	390	580	41	50,0
8000	80000	144000	1500	325	290	325	455	645	41	50,0

1) Ab einer Umfangsgeschwindigkeit ≥ 30 m/s empfehlen wir, die Kupplung dynamisch zu wuchten.
 Für Kupplungen mit Zwischenstück $E \geq 250$ mm oder Kupplungen mit höheren Drehzahlen bitten wir um Rückfrage.

1) Starting with a peripheral velocity of ≥ 30 m/s we recommend a dynamical balancing of the coupling.
 For couplings with spacer $E \geq 250$ mm or couplings with higher speeds - please inquire.

1) Recommandons l'équilibrage dynamique pour des vitesses périphériques ≥ 30 m/sec.
 Pour $E \geq 250$ mm ou vitesses plus élevées prière de demander notre avis.



Posimin®

Bauart

Type **NZNmin**

Flansch

Flange / Bride **F**

(Kombinationen: NZF, FZF etc.)

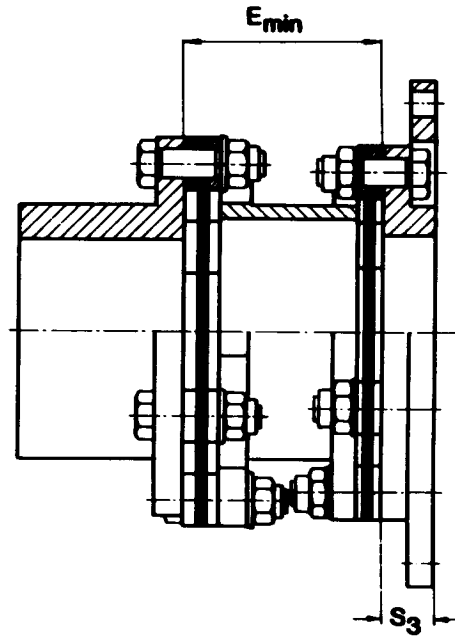
siehe auch Seite 30

(Combinaisons: NZF, FZF etc.)

voir également page 30

(Combinations: NZF, FZF etc.)

see also page 30



Nenngröße Nominal size Grandeur	S ₃ min	Versatz / Misalignment / Désalignement			Federsteifigkeit* spring rigidity / Rigidité à la torsion			Ges.-Gewicht* Total weight Poids [- kg]	Massenträgheitsmoment* mass moment of inertia Moment d'inertie J [10 ⁻³ kg · m ²]
		Axial (Ecart) 1) ± Δ ka [mm]	winklig angular angulaire 3) ± Δ kw [°]	radial 1) ± Δ kr [mm]	1) C _{Torsion} [10 ³ Nm/rad]	2) C _{axial} [N/mm]	3) C _{winklig angular angulaire} [Nm/rad]		
3	12	0,7		0,3	0,024	350	277	1,0	0,56
5	12	1		0,3	0,040	235	187	1,9	1,4
10	12	1,1		0,3	0,050	130	154	2,7	2,4
21	15	1,4		0,4	0,118	180	260	5,6	7,8
42	15	1,6		0,4	0,148	160	212	8,5	14,4
66	17	1,9		0,5	0,267	120	316	13,2	30,0
105	21	2		0,5	0,389	120	384	17,1	46,9
168	27	2,2		0,6	0,607	198	663	22	75,2
260	27	2,3		0,6	0,685	170	598	28	99,9
330	32	2,6		0,7	1,292	110	589	40	198
520	32	2,8		0,7	1,577	95	500	50	274
660	36	3		0,8	2,101	155	997	62	420
840	36	3,2		0,8	2,545	105	821	75	563
1200	45	3,8		1,0	4,051	110	1179	120	1301
1650	45	4,3		1,0	5,609	95	886	171	2158
2500	54	5		1,2	8,833	110	1069	275	4741
3200	54	5,4		1,4	11,122	95	883	365	7166
4700	63	6		1,5	20,200	95		522	13082
6000	72	6,8		1,7	30,000	95		758	24658
8000	72	7,7		2,1	39,100	95		1114	43540

* bezogen auf E_{min} : Gewicht : Naben ungebohrt 1) bezogen auf 2 Lamellenpakete 1) referring to 2 disc packs 1) basé sur 2 paquets de lamelles
 * referring to E_{min} : Weight : hubs not drilled 2) bezogen auf 2 Lamellenpakete, linearisiert 2) referring to 2 linearised disc packs 2) basé sur 2 paquets de lamelles alignés
 * basé sur E_{min} : poids : moyeux non percés 3) bezogen auf 1 Lamellenpaket 3) referring to 1 disc pack 3) basé sur 1 paquet de lamelle



Posimin®

Bauart

Type

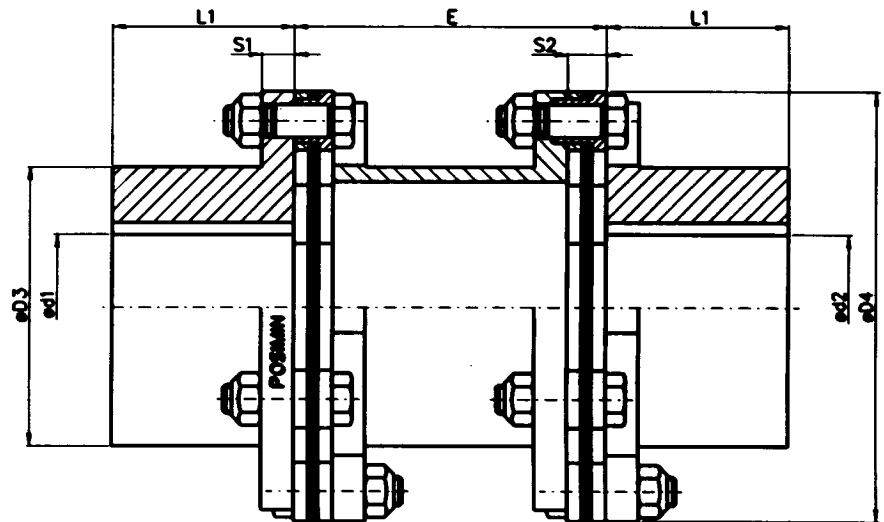
**NZN
Standard**

Drehstarre Lamellenkupplung mit radial frei ausbaubarem Zwischenstück.
 Torsionally rigid, all-steel, multiple disc coupling with radially removable spacer.
 Accouplement à lamelles rigide à la torsion. Entretoise à démontage radial.

Doppelkardanische Ausführung mit Zwischenstück zur Überbrückung variabler Wellenabstände. Die maximale Drehzahl ist abhängig von Länge und Gewicht des Zwischenstückes.

Twin-cardanic design with spacer for bridging variable distances between shaft ends. Maximum speed is dependant on length and weight of spacer.

Exécution à double cardan avec entretoise compensant les écarterments variables d'arbres. La vitesse maximum de rotation dépend de la longueur et du poids de l'entretoise.



Nenngröße Nominal size Grandeur	T _{Nenn} T _{KN} [Nm]	T _{Stoß} T _{shock} T _{choc} T _{Kmax} [Nm]	n ¹⁾ [min ⁻¹]	Bohrung Bore Alésage d ₁ , d ₂ max.	E		L ₁	D ₃	D ₄	S ₁	S ₂
					Standard	Spezial					
3	80	166	13900	28	50		30	39	69	7	7,8
5	110	200	11500	38	60		35	53	83	7	7,8
10	150	270	10300	45	70		40	63	93	7	7,8
21	360	650	8100	55	86		50	77	118	9	10,7
42	500	900	7200	65	106		60	91	133	9	10,7
66	900	1600	6100	75	126		70	105	156	9	11,6
105	1400	2500	5700	80	130		75	112	168	12	12,5
168	2400	4300	5150	85	140		80	118	186	13	13,4
260	2900	5200	4900	90	160		90	128	196	13	13,4
330	4400	8000	4300	100	170		100	139	222	18	22,8
520	5200	9400	4030	110	190		110	154	237	18	22,8
660	7700	13900	3650	115	200		115	158	262	20	24,4
840	8300	15000	3450	125	220		125	174	278	20	24,4
1200	15000	27000	2900	145	250		145	197	330	25	32,0
1650	18000	32400	2600	170	300		170	232	365	25	32,0
2500	28000	50400	2250	200	350		200	269	425	30	38,0
3200	32000	57600	2100	225	400		225	304	460	30	38,0
4700	47000	84600	1900	245	430		245	345	510	36	44,0
6000	72000	130000	1650	275	480		275	390	580	41	50,0
8000	80000	144000	1500	325	580		325	455	645	41	50,0

Bitte bei Anfragen oder Bestellungen angeben.
 Please state on enquiries or orders.
 A indiquer lors de consultations ou de commandes.

1) Ab einer Umfangsgeschwindigkeit > 30 m / s für Standardbohlungen (E_{max} - 250 mm) empfehlen wir, die Kupplung dynamisch zu wuchten.
 Für Kupplungen mit Zwischenstück E > 250 mm oder Kupplungen mit höheren Drehzahlen bitten wir um Rückfrage.
 1) At peripheral speed of > 30 m / s for standard overall lengths (E_{max} - 250 mm), we recommend a dynamically balancing of the coupling.
 Please consult us for couplings with spacer E > 250 mm or higher speeds.
 1) Recommandons l'équilibrage dynamique pour des vitesses périphériques > 30 m / sec et entretoise longueur standard (E_{max} - 250 mm)
 Pour E > 250 mm ou vitesses plus élevées prière de demander notre av. l.



Posimin®

Bauart

Type **NZN**

Nenngröße Nominal size Grandeur	Zwischenstück / Spacer / Entretoise					Gew./Länge Weight/Length Poids/Long. [kg/m]	
	Standard E = [mm]				Spezial		
	100	140	180	250			
3			2			35,0 x 4,0	3,1
5			4			48,0 x 4,0	4,3
10			3,5			48,0 x 4,0	4,3
21						70,0 x 4,0	6,5
42						70,0 x 4,0	6,5
66						95,0 x 5,0	11,1
105						95,0 x 5,0	11,1
168						110,0 x 7,0	17,8
260		128 x				110,0 x 7,0	17,8
330		139 x				120,0 x 10,0	27,1
520		154 x	8,5			120,0 x 10,0	27,1
660		158 x	11			130,0 x 14,0	40,1
840		174 x	11			130,0 x 14,0	40,1
1200		197 x	11			160,0 x 20,0	69,1
1650		232 x	11			160,0 x 20,0	69,1
2500		269 x	12			200,0 x 18,0	80,8
3200		304 x	12			220,0 x 18,0	89,7
4700						298,5 x 17,5	121,0
6000						323,9 x 20,0	150,0
8000						406,4 x 20,0	191,0

Nenngröße Nominal size Grandeur	Versatz/ Misalignment / Désalignement			Federsteifigkeit* Spring rigidity / Rigidité à la torsion			Ges.- Gewicht* Total weight Poids [- kg]	Massenträg- heitsmoment* mass moment of inertia Moment d'inertie J [10 ³ kg·m ²]
	Axial (Ecart)	winklig angular angulaire	radial	1) CTorsion	2) Caxial	3) Cwinklig angular angulaire		
3	0,7			0,0324	350	277	1	0,57
5	1			0,0531	235	187	2	1,4
10	1,1			0,0661	130	154	2,9	2,5
21	1,4			0,159	180	260	5,8	8,1
42	1,6			0,199	160	212	9	15,4
66	1,9			0,363	120	316	14	31,9
105	2			0,518	120	384	17,9	49,1
168	2,2			0,848	198	663	23	78,5
260	2,3			0,939	170	598	29	105,6
330	2,6			1,42	110	589	41	205
520	2,8			1,73	95	500	52	288
660	3			2,37	155	997	65	437
840	3,2			2,87	105	821	80	595
1200	3,8			4,64	110	1179	128	1347
1650	4,3			6,24	95	886	180	2268
2500	5			9,95	110	1069	288	4961
3200	5,4			12,3	95	883	382	7535
4700	6			18,1	95		560	13838
6000	6,8			26,7	95		797	25998
8000	7,7			34,9	95		1169	46161

*bezogen auf Estandard; Gewicht: Naben ungebohrt

1) bezogen auf 2 Lamellenpakete

1) referring to 2 disc packs

1) basé sur 2 paquets de lamelles

*referring to Estandard; weight: hub not drilled

2) bezogen auf 2 Lamellenpakete, linearisiert

2) referring to 2 linearised disc packs

2) basé sur 2 paquets de lamelles alignés

*basé sur Estandard; poids: Moyeux non percés

3) bezogen auf 1 Lamellenpaket

3) referring to 1 disc pack

3) basé sur 1 paquets de lamelles



Posimin®

Drehstarre Lamellenkupplung mit radial frei ausbaubarem Zwischenstück.
 Torsionally rigid, all-steel, multiple disc coupling with radially removable spacer.
 Accouplement à lamelles rigide à la torsion. Entretoise à démontage radial.

Bauart

Type **NZN**

Für Schrumpfscheibe
 for use with shrink disc
 Avec frette de serrage

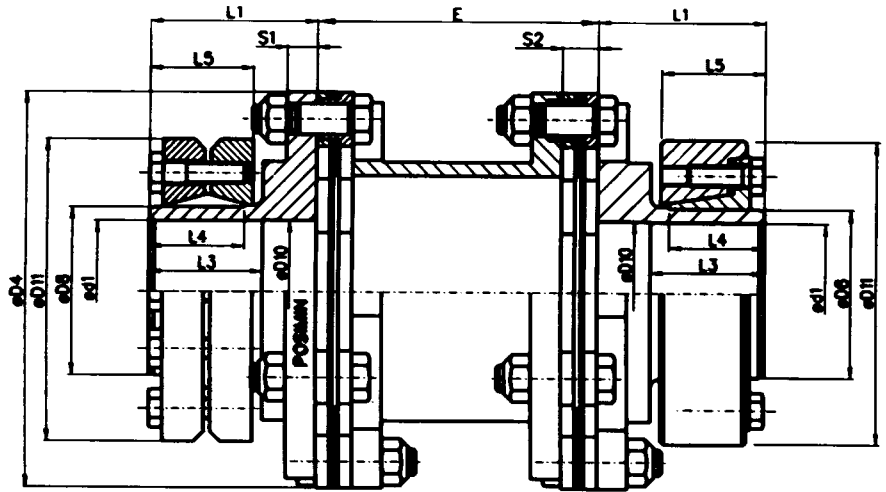
Doppelkardanische Ausführung mit Zwischenstück zur Überbrückung variabler Wellenabstände. Die maximale Drehzahl ist abhängig von Länge und Gewicht des Zwischenstückes.

Twin-cardanic design with spacer for bridging variable distances between shaft ends. Maximum speed is dependant on length and weight of spacer.

Exécution à double cardan avec entretoise compensant les écarterments variables d'arbres. La vitesse maximum de rotation dépend de la longueur et du poids de l'entretoise.

Ausführung
 Type
1

Ausführung
 Type
2



Nenngröße Nominal size Grandeur	T _{Nenn} T _{nom} [Nm]	T _{Stoß} T _{shock} T _{choc} [Nm]	n ¹⁾ [min ⁻¹]	E		L ₁	D ₁	S ₁	S ₂
				Standard	Spezial				
3	80	166	13900	50	Bitte bei Anfragen oder Bestellungen angeben. Please state on enquiries or orders. A indiquer lors de consultations ou de commandes.	30	69	7	7,8
5	110	200	11500	60		35	83	7	7,8
10	150	270	10300	70		40	93	7	7,8
21	360	650	8100	86		50	118	9	10,7
42	500	900	7200	106		60	133	9	10,7
66	900	1600	6100	126		70	156	9	11,6
105	1400	2500	5700	130		75	168	12	12,5
168	2400	4300	5150	140		80	186	13	13,4
260	2900	5200	4900	160		90	196	13	13,4
330	4400	8000	4300	170		100	222	18	22,8
520	5200	9400	4030	190		110	237	18	22,8
660	7700	13900	3650	200		115	262	20	24,4
840	8300	15000	3450	220		125	278	20	24,4
1200	15000	27000	2900	250		145	330	25	32,0
1650	18000	32400	2600	300		170	365	25	32,0
2500	28000	50400	2250	350		200	425	30	38,0
3200	32000	57600	2100	400		225	460	30	38,0
4700	47000	84600	1900	430		245	510	36	44,0
6000	72000	130000	1650	480		275	580	41	50,0
8000	80000	144000	1500	580		325	645	41	50,0

1) Ab einer Umfangsgeschwindigkeit ≥ 30 m/s für Standardbaulängen ($E_{max}=250$ mm) empfehlen wir, die Kupplung dynamisch zu wuchten.
 Für Kupplungen mit Zwischenstück $E \geq 250$ mm oder Kupplungen mit höheren Drehzahlen bitten wir um Rückfrage.
 1) Starting with a peripheral velocity of ≥ 30 m/s for standard length of spacer ($E_{max}=250$ mm) we recommend a dynamical balancing of the coupling.
 For couplings with spacer $E \geq 250$ mm or couplings with higher speeds - please inquire.
 1) Reconnissons l'équilibrage dynamique pour des vitesses périphériques ≥ 30 m/sec et entretoises longueur standard ($E_{max}=250$ mm)
 Pour $E \geq 250$ mm ou vitesses plus élevées prière de demander notre avis.



Posimin®

Bauart

Type **NZN**

Nenngröße Nominal size Grandeur	Zwischenstück / Spacer / Entretoise					Gew./Länge Weight/Length Poids/Long. [kg/m]
	Standard E = [mm]				Spezial	
	100	140	180	250		
3			2		35,0 x 4,0	3,1
5			4		48,0 x 4,0	4,3
10			3,5		48,0 x 4,0	4,3
21					70,0 x 4,0	6,5
42					70,0 x 4,0	6,5
66					95,0 x 5,0	11,1
105					95,0 x 5,0	11,1
168					110,0 x 7,0	17,8
260		128 x			110,0 x 7,0	17,8
330		139 x			120,0 x 10,0	27,1
520		154 x	8,5		120,0 x 10,0	27,1
660		158 x	11		130,0 x 14,0	40,1
840		174 x	11		130,0 x 14,0	40,1
1200		197 x	11		160,0 x 20,0	69,1
1650		232 x	11		160,0 x 20,0	69,1
2500		269 x	12		200,0 x 18,0	80,8
3200		304 x	12		220,0 x 18,0	89,7
4700					298,5 x 17,5	121,0
6000					323,9 x 20,0	150,0
8000					406,4 x 20,0	191,0

Zuordnung der Kupplungsgrößen 2) Classification of Coupling sizes 2) Classification des accouplements en grandeur 2)	d 1 H 7 von - bis from - to / de - à mm	D 8 f 7 mm	D 10 d 1 + 0,5 mm	D 11 3) mm	L 3 mm	L 4 mm	L 5 3) mm
3	10 12	12 14	d 1 + 0,5	35 38	18 18	15 15	15 15
5	14 15-16 17-18 19-21	16 18 20 24		41 44 47 50	23 23 23 26	19 19 19 21	19 19 19 23
10	24-26 28-31	30 36		60 72	28 30	23 25	25 27
21	34-36 38-42 42-48 48-52 50-60	44 50 55 62 68		80 90 100 110 115	32 34 37 37 37	27 29 31 31 31	29 31 34 34 34
42	55-65 60-70 65-75	75 80 90		138 145 155	41 41 47	35 35 40	37,5 37,5 44,5
66, 105	70-80	100		170	52	45	49,5
168, 260, 330	75-85 85-95	110 125		185 215	62 66	52 55	57 61
520	95-105	140		230	73	61	66
660	105-115	155		265	77	65	72
840	115-125 125-135	165 175		290 300	86 86	74 74	81 81
1200	135-145 140-155 150-160	185 195 200		330 350 350	107 107 107	89 89 89	96 96 96
1650	180-170	220		370	125	107	114
2500	170-190 190-210	240 260		405 430	134 145	114 125	122 133
3200	210-230 230-245	280 300		480 485	157 165	137 145	147 155

- 2) Die Schrumpfscheibenauslegung muß an Hand der jeweiligen Herstellerangaben geprüft werden.
- 2) Abmessungen handelsüblicher Schrumpfscheiben. Genaue Daten sind den Herstellerkatalogen zu entnehmen.
- 2) The shrink disc design must be checked against the respective manufacturer's instructions.
- 3) Measurements of conventional shrink discs. Precise details are to be taken from the manufacture's catalogue.
- 2) La définition des frettes de serrage est à vérifier sur base des indications des différents fabricants.
- 3) Dimensions courantes de frettes. Spécifications précises cf catalogues fabricants.



Posimin®

Beuart

Type NZN
mit Spannsatz
with tapered bush
avec frette de serrage

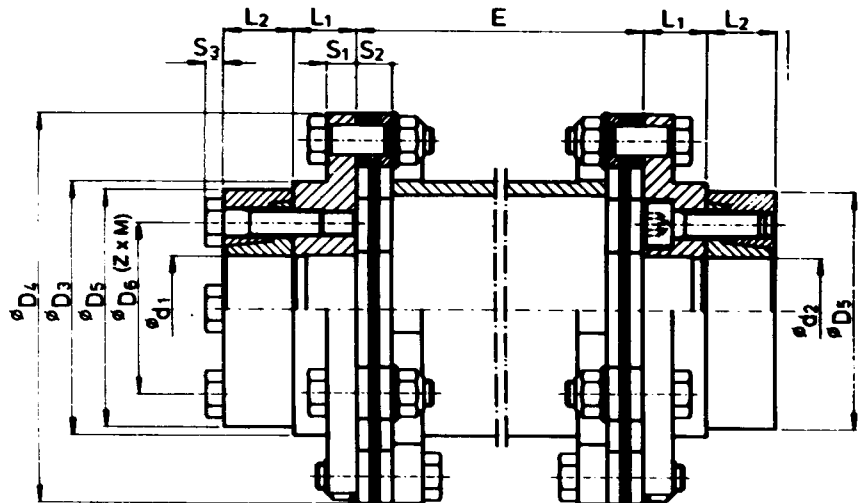
Drehstarre Lamellenkupplung mit radial frei ausbaubarem Zwischenstück.
Torsionally rigid all-steel, multiple disc coupling with radially removable spacer.
Accouplement à lamelles rigide à la torsion. Entretoise à démontage radial.

Naben Ausführung
Hub type
Exécution moyeu

Naben Ausführung
Hub type
Exécution moyeu

C

A



Doppelkardanische Ausführung mit Zwischenstück zur Überbrückung variabler Wellenabstände. Die maximale Drehzahl ist abhängig von Länge und Gewicht des Zwischenstückes.

Twin-cardanic design with spacer for bridging variable distances between shaft ends. Maximum speed is dependent on length and weight of spacer.

Exécution à double cardan avec entretoise compensant des écartements variables d'arbres. La vitesse de rotation maximum dépend de la longueur et du poids de l'entretoise.

Posimin Größe Size Grandeur	Spannsatz Tapered bush Frette de serrage	T _N / T _{max} [Nm]	n ₁ [min ⁻¹]	Bohrung Bore Alésage d ₁ , d ₂	E		L1	L2	D3	D4	D5	D6	S1	S2	S3	Z x M
					Standard	Spezial										
3	AS 12-22	50 / 50	13900	12	50		12	11	39	69	35	23	7	7,8	4,0	3 x M6
	AS 14-22	70 / 70		14				12			38	25				3 x M6
	AS 16-22	80 / 80		16				15			41	28				3 x M6
	AS 18-22	80 / 130		18				15			44	30				4 x M6
5	AS 20-22	110 / 140	11500	20	60		12	15	53	83	47	32	7	7,8	4,0	4 x M6
10	AS 25-22	150 / 200	10300	22...25	70		13	19	63	93	50	36	7	7,8	4,0	5 x M6
	AS 30-22	150 / 270		26...30				19			60	44				6 x M6
21	AS 35-22	360 / 450	8100	32...36	86		19	21	77	118	72	52	9	10,7	5,5	5 x M8
	AS 40-22	360 / 650		38...44				23			80	61				6 x M8
42	AS 50-22	500 / 900	7200	42...50	106		25	25	91	133	90	68	9	10,7	5,5	8 x M8
	AS 55-22	500 / 900		45...55				27			100	72				8 x M8
66/105/168	AS 60-22	900 / 1600	5150	50...62	126/130/140		25	27	105/112/118	156/168/186	110	80	9/12/13	11,6/12,5/13,4	5,5	9 x M8
	AS 70-22	1400 / 2000		60...70				27			115	86				9 x M8
260/330	AS 80-22	2900 / 4000	4300	70...80	160/170		25/30	29	128/139	196/222	138	100	13/18	13,4/22,8	7	10 x M10
520	AS 90-22	5200 / 5700	4030	80...90	190		30	35	154	237	155	114	18	22,8	7	12 x M10
	AS100-22	5200 / 8400		90...100				40			170	124				8
660/840	AS110-22	7700 / 8300	3450	100...110	200/220		30	47	158/174	262/278	185	136	20	24,4	8	12 x M12

Bitte bei Anfragen oder Bestellungen angeben
Please state on enquiries or orders.
A indiquer lors de consultations ou de commandes.

Weitere Baugrößen auf Anfrage / Other sizes on request / Autre grandeur sur demande

- 1) Ab einer Umfangsgeschwindigkeit > 30 m / s für Standardbaulängen (E_{max} - 250 mm) empfehlen wir, die Kupplung dynamisch zu wuchten. Für Kupplungen mit Zwischenstück E > 250 mm oder Kupplungen mit höheren Drehzahlen bitten wir um Rückfrage.
- 1) Starting with a peripheral velocity of > 30 m/ s for standard lengths of spacer (E_{max} - 250 mm), we recommend a dynamically balancing of the coupling. For couplings with spacer E > 250 mm or couplings with higher speeds - please inquire
- 1) Recommandons l'équilibrage dynamique pour des vitesses périphériques > 30 m / sec. Pour E > 250 mm ou vitesses plus élevées prière de demander notre avis.



Posimin®

Bauart

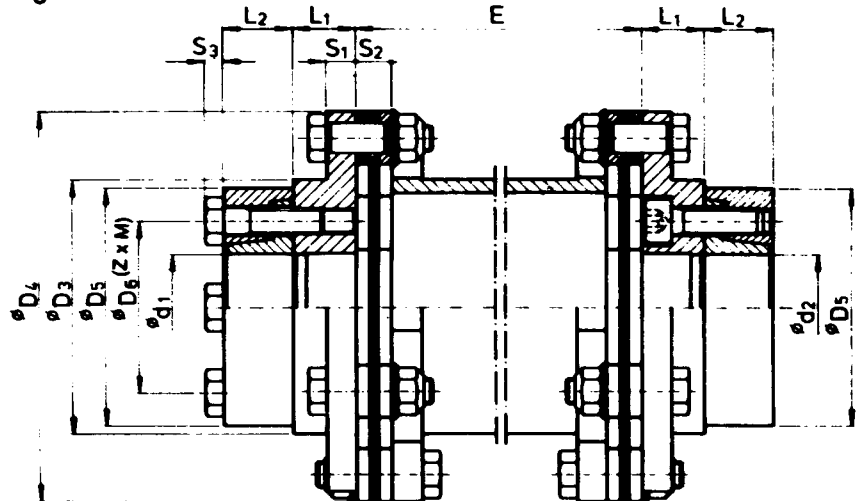
Type **NZN**
mit Spannsatz
with tapered bush
avec frette de serrage

Naben Ausführung
Hub type
Exécution moyeu

Naben Ausführung
Hub type
Exécution moyeu

C

A



Wahlweise Ausführung

Choice of combination

Exécution au choix

- A - A
- A - C
- C - C

Nenngröße Nominal size Grandeur	Versatz / Misalignment / Désalignement			Federsteifigkeit* spring rigidity / Rigidité à la torsion			Ges.-Gewicht** Total weight Poids [- kg]	Massenträgheitsmoment** mass moment of inertia Moment d'inertie J [10 ³ kg • m ²]
	Axial (Ecart) 1) ± Δ ka [mm]	winklig angular angulaire 3) ± Δ kw [°]	radial 1) ± Δ kr [mm]	1)	2)	3)		
				C _{Torsion} [10 ⁴ Nm/rad]	C _{axial} [N/mm]	C _{winklig} angular angulaire [Nm/rad]		
3	0,7	0,5	0,4	0,0324	350	277	0,8	0,50
5	1		0,5	0,0531	235	187	1,3	1,1
10	1,1		0,5	0,0661	130	154	1,7	1,9
21	1,4		0,7	0,159	180	260	3,7	6,4
42	1,6		0,8	0,199	160	212	5,6	11,6
66	1,9		1	0,363	120	316	8,0	23,3
105	2		1	0,518	120	384	10,4	36,7
168	2,2		1,1	0,848	198	663	14,1	61,2
260	2,3		1,3	0,939	170	598	16,1	77,8
330	2,6		1,3	1,42	110	589	25,0	164
520	2,8		1,5	1,73	95	500	29,0	218
660	3		1,5	2,37	155	997	39,0	352
840	3,2		1,7	2,87	105	821	45,0	457

* bezogen auf E_{Standard} : Gewicht: Naben ungebohrt
 1) bezogen auf 2 Lamellenpakete
 2) bezogen auf 2 Lamellenpakete, linearisiert
 3) bezogen auf 1 Lamellenpaket

* referring to E_{Standard} : weight: hub not drilled
 1) referring to 2 disc packs
 2) referring to 2 linearised disc packs
 3) referring to 1 disc pack

* basé sur E_{Standard} : poids : moyeux non percés
 1) basé sur 2 paquets de lamelles
 2) basé sur 2 paquets de lamelles alignés
 3) basé sur 1 paquet de lamelles

* ohne Spannsatz

* without tapered bush

* sans frette de serrage



Posimin®

Bauart

Type

UZU

mit Spannsatz
with tapered bush
avec frette de serrage

Drehstarre Lamellenkupplung mit Standardzwischenstück. Radial ohne Verschieben der Aggregate nicht aushebbar.

Torsionally rigid, all-steel, multiple disc coupling with standard spacer. Not radially removable without aggregate displacement.

Accouplement à lamelles rigide à torsion avec entretoise standard.

L'entretoise n'est pas démontable en direction radiale sans déplacement des agrégats.

Naben Ausführung

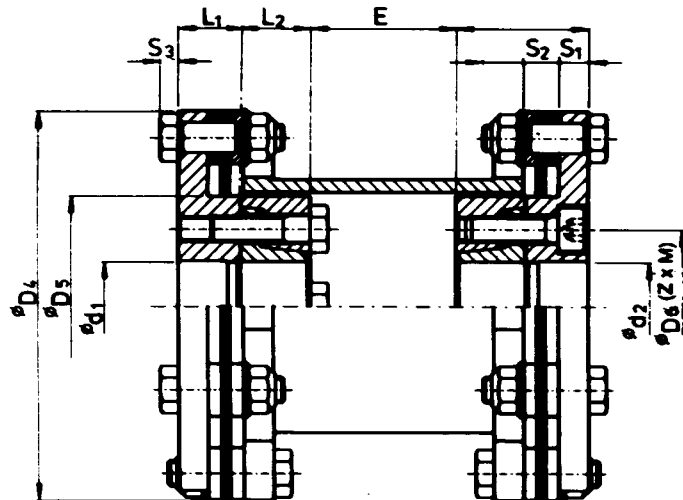
Hub type
Exécution moyeu

C

Naben Ausführung

Hub type
Exécution moyeu

A



Doppelkardanische Ausführung für minimalen Wellenabstand.

Twin-cardanic design for minimal shaft distance.

Exécution à double cardan pour écartement minimum d'arbres.

Posimin Größe Size Grandeur	Spannsatz Tapered bush Frette de serrage	T _N / T _{max} [Nm]	n ₁ ¹⁾ [min ⁻¹]	Bohrung Bore Alésage d ₁ , d ₂	E		L ₁	L ₂	D ₄	D ₅	D ₆	S ₁	S ₂	S ₃	Z x M
					Standard	Spezial									
3	-	-	13900	-	-	-	12	-	69	-	-	7	7,8	4	-
5	AS 18-22	110 / 130	11500	18	20	Bitte bei Anfragen oder Bestellungen angeben. Please state on enquiries or orders. A indiquer lors de consultations ou de commandes.	12	15	83	44	30	7	7,8	4	4xM 6
10	AS 20-22	140 / 140	10300	20	28		13	15	93	47	32	7	7,8	4	4xM 6
	AS 25-22	150 / 200		22 ... 25	20		19	93	50	36	7	7,8	4	5xM 6	
21	AS 30-22	300 / 300	8100	26 ... 30	28		19	19	118	60	44	9	10,7	5,5	6xM 6
42	AS 35-22	450 / 450	7200	32 ... 36	32		25	21	133	72	52	9	10,7	5,5	5xM 8
	AS 40-22	500 / 720		38 ... 44	28		23	133	80	61	9	10,7	5,5	6xM 8	
66	AS 50-22	900 / 1000	6100	42 ... 50	44		25	25	156	90	68	9	11,6	7	8xM 8
105	AS 55-22	1400 / 1600	5700	45 ... 55	50		25	27	168	100	72	12	12,5	8	8xM 8
168	AS 55-22	1600 / 1600	5150	45 ... 55	62		25	27	186	100	72	13	13,4	10	8xM 8
260	AS 60-22	2000 / 2000	4900	50 ... 62	82		25	27	196	110	80	13	13,4	10	9xM 8
330	AS 70-22	2100 / 2100	4300	60 ... 70	92		30	27	222	115	86	18	22,8	13	9xM 8
520	AS 70-22	2100 / 2100	4030	60 ... 70	112		30	27	237	115	86	18	22,8	13	9xM 8
660	AS 80-22	4000 / 4000	3650	70 ... 80	122		30	29	262	132	100	20	24,4	15	10xM 10
840	AS 80-22	4000 / 4000	3450	70 ... 80	142		30	29	278	138	100	20	24,4	15	10xM 10

Weitere Baugrößen auf Anfrage / Other sizes on request / Autre grandeur sur demande

- 1) Ab einer Umfangsgeschwindigkeit > 30 m / s für Standardbaulängen (E_{max} = 250 mm) empfehlen wir, die Kupplung dynamisch zu wuchten. Für Kupplungen mit Zwischenstück E > 250 mm oder Kupplungen mit höheren Drehzahlen bitten wir um Rückfrage.
- 1) Starting with a peripheral velocity of > 30 m / s for standard lengths of spacer (E_{max} = 250 mm), we recommend a dynamically balancing of the coupling. For couplings with spacer E > 250 mm or couplings with higher speeds - please inquire.
- 1) Recommandons l'équilibrage dynamique pour des vitesses périphériques > 30 m / sec. Pour E > 250 mm ou vitesses plus élevées prière de demander notre avis.

Maß D₅ muß auf Ø 132 abgedreht werden! Cote D₅ à ramener sur tour au Ø 132 Measurement D₅ must be turned to a diameter of 132.



Posimin®

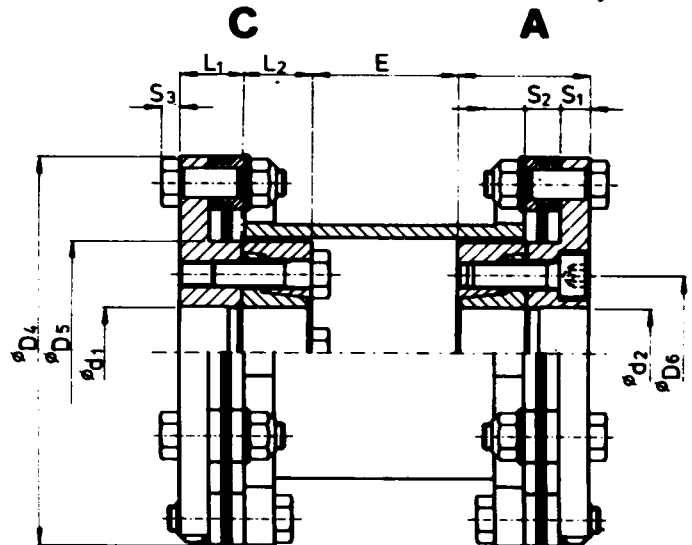
Bauart

Type **UZU**

mit Spannsatz
with tapered bush
avec frette de serrage

Naben Ausführung
Hub type
Exécution moyeu

Naben Ausführung
Hub type
Exécution moyeu



Wahlweise Ausführung

Alternatively design

Exécution au choix

A – A

A – C

C – C

Nenngröße Nominal size Grandeur	Versatz / Misalignment / Désalignement			Federsteifigkeit* spring rigidity / Rigidité à la torsion			Ges.-Gewicht** Total weight Poids	Massenträgheitsmoment** mass moment of inertia Moment d'inertie J [10 ⁻³ kg · m ²]
	Axial (Ecart) 1) ± Δ ka [mm]	winklig angular angulaire 3) ± Δ kw [°]	radial 1) ± Δ kr [mm]	1) C _{Torsion} [10 ⁴ Nm/rad]	2) C _{axial} [N/mm]	3) C _{winklig} angular angulaire [Nm/rad]		
3	0,7	0,5	0,4	0,0324	350	277	0,8	0,50
5	1		0,5	0,0531	235	187	1,3	1,1
10	1,1		0,5	0,0661	130	154	1,7	1,8
21	1,4		0,7	0,159	180	260	3,7	6,2
42	1,6		0,8	0,199	160	212	5,6	11,0
66	1,9		1	0,363	120	316	8,0	22,0
105	2		1	0,518	120	384	10,4	35,6
168	2,2		1,1	0,848	198	663	14,1	59,8
260	2,3		1,3	0,939	170	598	16,1	75,7
330	2,6		1,3	1,42	110	589	25,0	161
520	2,8		1,5	1,73	95	500	29,0	213
660	3		1,5	2,37	155	997	39,0	347
840	3,2		1,7	2,87	105	821	45,0	449

* bezogen auf E_{Standard} : Gewicht: Naben ungebohrt
1) bezogen auf 2 Lamellenpakete
2) bezogen auf 2 Lamellenpakete, linearisiert
3) bezogen auf 1 Lamellenpaket

* referring to E_{Standard} : weight: hub not drilled
1) referring to 2 disc packs
2) referring to 2 linearised disc packs
3) referring to 1 disc pack

* basé sur E_{Standard} : poids : moyeux non percés
1) basé sur 2 paquets de lamelles
2) basé sur 2 paquets de lamelles alignés
3) basé sur 1 paquet de lamelles

* ohne Spannsatz

* without tapered bush

* sans frette de serrage



Posimin®

Bauart

Type **NZU**

Drehstarre Lamellenkupplung mit Standardzwischenstück. Radial ohne Verschieben der Aggregate nicht aushebbar.

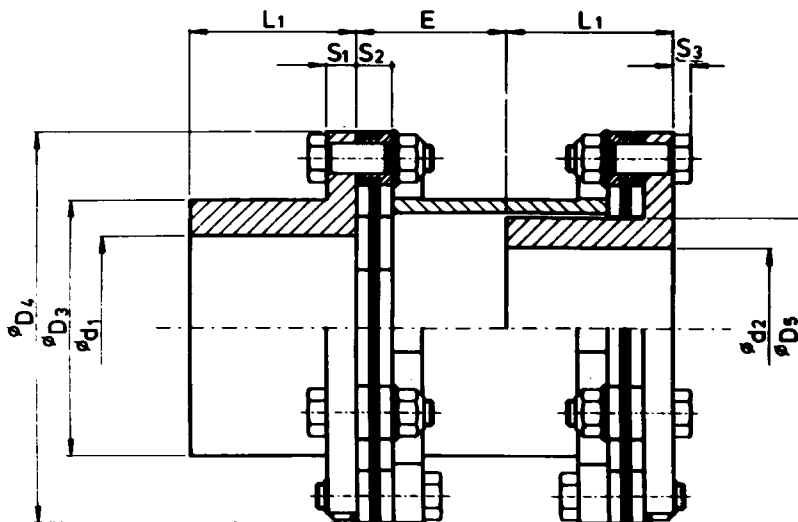
Torsionally rigid, all-steel multiple disc coupling with standard spacer. Not radially removable without aggregate displacement.

Accouplement à lamelles rigide à la torsion avec entretoise standard. L'entretoise n'est pas démontable en direction radiale sans déplacement des agrégats.

Doppelkardanische Ausführung mit Zwischenstück zur Überbrückung variabler Wellenabstände. Die maximale Drehzahl ist abhängig von Länge und Gewicht des Zwischenstückes.

Twin-cardanic design with spacer for bridging variable distances between shaft ends. Maximum speed is dependent on length and weight of spacer.

Exécution à double cardan avec entretoise compensant les écarts variables d'arbres. La vitesse maximum de rotation dépend de la longueur et du poids de l'entretoise.



Nenngröße Nominal size Grandeur	T _{Nenn} T _{KW} [Nm]	T _{Stoß} T _{Shock} T _{Chock} T _{Kmax} [Nm]	n ¹⁾ [min ⁻¹]	Bohrung Bore Alésage d ₁ , d ₂ max	E		L ₁	D ₃	D ₄	D ₅	S ₁	S ₂	S ₃
					Standard	Spezial							
3	80	166	13900	28/24	27		30	39	69	34	7	7,8	4
5	110	200	11500	38/31	32		35	53	83	44	7	7,8	4
10	150	270	10300	45/39	37		40	63	93	55	7	7,8	4
21	360	650	8100	55/48	45		50	77	118	67	9	10,7	5,5
42	500	900	7200	65/57	55		60	91	133	80	9	10,7	5,5
66	900	1600	6100	75/65	65		70	105	156	91	9	11,6	7
105	1400	2500	5700	80/72	67		75	112	168	101	12	12,5	8
168	2400	4300	5150	85/74	73		80	118	186	103	13	13,4	10
260	2900	5200	4900	90/80	83		90	128	196	111	13	13,4	10
330	4400	8000	4300	100/87	88		100	139	222	120	18	22,8	13
520	5200	9400	4030	110/96	98		110	154	237	134	18	22,8	13
660	7700	13900	3650	115/94	105		115	158	262	131	20	24,4	15
840	8300	15000	3450	125/104	115		125	174	278	145	20	24,4	15
1200	15000	27000	2900	145/123	130		145	197	330	171	25	32	19
1650	18000	32400	2600	170/145	155		170	232	365	202	25	32	19
2500	28000	50400	2250	200/168	180		200	269	425	235	30	38	22
3200	32000	57600	2100	225/190	205		225	304	460	265	30	38	22
4700	47000	84600	1900	245/207	221		245	345	510	291	36	44	26
6000	72000	130000	1650	275/230	246		275	390	580	323	41	50	30
8000	80000	144000	1500	325/270	296		325	455	645	380	41	50	30

Bitte bei Anfragen oder Bestellungen angeben.
Please state on enquiries or orders.
A indiquer lors de consultations ou de commandes.

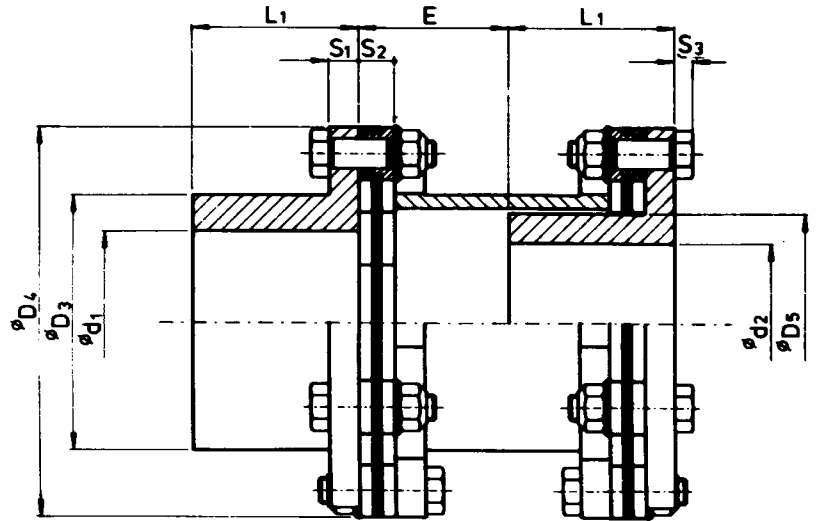
1) Ab einer Umfangsgeschwindigkeit > 30 m / s für Standardbaulängen (E_{max} - 250 mm) empfehlen wir, die Kupplung dynamisch zu wuchten.
Für Kupplungen mit Zwischenstück E > 250 mm oder Kupplungen mit höheren Drehzahlen bitten wir um Rückfrage.
1) Starting with a peripheral velocity of > 30 m / s for standard lengths of spacer (E_{max} - 250 mm), we recommend a dynamically balancing of the coupling.
For couplings with spacer E > 250 mm or couplings with higher speeds - please inquire
1) Reconnaisons l'équilibrage dynamique pour des vitesses périphériques > 30 m / sec.
Pour E > 250 mm ou vitesses plus élevées plière de demander notre avis.



Posimin®

Bauart

Type **NZU**



Nenngröße Nominal size Grandeur	Versatz / Misalignment / Désalignement			Federsteifigkeit* Spring rigidity / Rigidity à la torsion			Ges.-Gewicht* Total weight Poids [- kg]	Massenträgheitsmoment* mass moment of inertia Moment d'inertie J [10 ⁻³ kg · m ²]
	Axial (Ecart) 1) ± Δ ka [mm]	winklig angular angulaire 2) ± Δ kw [°]	radial 1) ± Δ kr [mm]	1) CTorsion [10 ⁴ Nm/rad]	2) Caxial [N/mm]	3) Cwinklig angular angulaire [Nm/rad]		
3	0.7	0.5	0.4	0,0324	350	277	1,0	0,55
5	1		0.5	0,0531	235	187	1,8	1,3
10	1,1		0.5	0,0661	130	154	2,7	2,4
21	1,4		0.7	0,159	180	260	5,5	7,7
42	1,6		0.8	0,199	160	212	8,4	14,3
66	1,9		1	0,363	120	316	13	29,5
105	2		1	0,518	120	384	17	46,5
168	2,2		1,1	0,848	198	663	22	74,5
260	2,3		1,3	0,939	170	598	27	99
330	2,6		1,3	1,42	110	589	39	195
520	2,8		1,5	1,73	95	500	49	272
660	3		1,5	2,37	155	997	61	413
840	3,2		1,7	2,87	105	821	74	557
1200	3,8		1,9	4,64	110	1179	119	1286
1650	4,3		2,3	6,24	95	886	169	2134
2500	5		2,7	9,95	110	1069	271	4681
3200	5,4		3,1	12,3	95	883	356	7004
4700	6		3,4	18,1	95		506	12712
6000	6,8		3,7	26,7	95		728	23791
8000	7,7		4,6	34,9	95		1059	41350

*bezogen auf E_{Standard}; Gewicht: Naben ungebohrt
 1) bezogen auf 2 Lamellenpakete
 2) bezogen auf 2 Lamellenpakete, linearisiert
 3) bezogen auf 1 Lamellenpaket

*referring to E_{Standard}; weight: hub not drilled
 1) referring to 2 disc packs
 2) referring to 2 linearised disc packs
 3) referring to 1 disc pack

* basé sur E_{Standard}; poids : moyeux non percés
 1) basé sur 2 paquets de lamelles
 2) basé sur 2 paquets de lamelles alignés
 3) basé sur 1 paquet de lamelles



Posimin®

Bauart

Type **UZU**

Drehstarre Lamellenkupplung mit Standardzwischenstück. Radial ohne Verschieben der Aggregate nicht aushebbar.

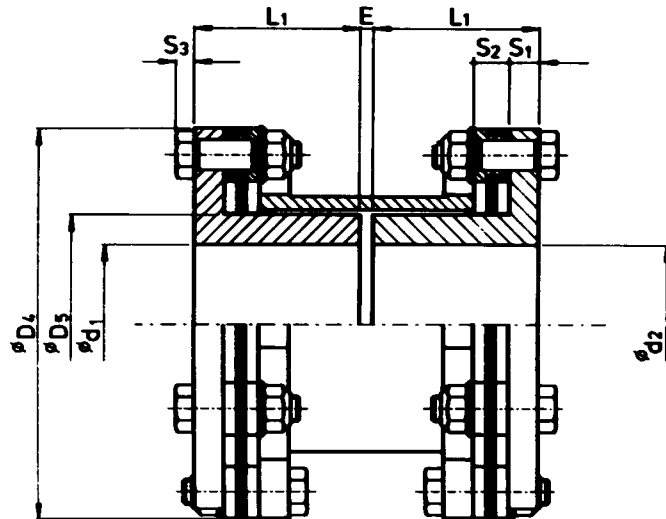
Torsionally rigid all-steel, multiple disc coupling with standard spacer. Not radially removable without aggregate displacement.

Accouplement à lamelles rigide à la torsion avec entretoise standard. L'entretoise n'est pas démontable en direction radiale sans déplacement des agrégats.

Doppelkardanische Ausführung für minimalen Wellenabstand.

Twin-cardanic design for minimal shaft distance.

Exécution à double cardan pour écartement minimum d'arbres.



Nenngröße Nominal size Grandeur	T _{Nenn} T _{KN} [Nm]	T _{Stoß} T _{shock} T _{choc} T _{Kmax} [Nm]	n ¹⁾ [min ⁻¹]	Bohrung Bore Alésage d ₁ , d ₂ max	E	L ₁	D ₄	D ₅	S ₁	S ₂	S ₃
3	80	166	13900	24	4	30	69	34	7	7,8	4
5	110	200	11500	31	4	35	83	44	7	7,8	4
10	150	270	10300	39	4	40	93	55	7	7,8	4
21	360	650	8100	48	4	50	118	67	9	10,7	5,5
42	500	900	7200	57	4	60	133	80	9	10,7	5,5
66	900	1600	6100	65	4	70	156	91	9	11,6	7
105	1400	2500	5700	72	4	75	168	101	12	12,5	8
168	2400	4300	5150	74	6	80	186	103	13	13,4	10
260	2900	5200	4900	80	6	90	196	111	13	13,4	10
330	4400	8000	4300	87	6	100	222	120	18	22,8	13
520	5200	9400	4030	96	6	110	237	134	18	22,8	13
660	7700	13900	3650	94	10	115	262	131	20	24,4	15
840	8300	15000	3450	104	10	125	278	145	20	24,4	15
1200	15000	27000	2900	123	10	145	330	171	25	32	19
1650	18000	32400	2600	145	10	170	365	202	25	32	19
2500	28000	50400	2250	168	10	200	425	235	30	38	22
3200	32000	57600	2100	190	10	225	460	265	30	38	22
4700	47000	84600	1900	207	12	245	510	291	36	44	26
6000	72000	130000	1650	230	12	275	580	323	41	50	30
8000	80000	144000	1500	270	12	325	645	380	41	50	30

1) Ab einer Umfangsgeschwindigkeit > 30 m / s empfehlen wir, die Kupplung dynamisch zu wuchten.
Für Kupplungen mit Zwischenstück E > 250 mm oder Kupplungen mit höheren Drehzahlen bitten wir um Rückfrage.

1) Starting with a peripheral velocity of > 30 m / s we recommend a dynamically balancing of the coupling.
Please consult us for couplings with spacer E > 250 mm or higher speeds - please inquire

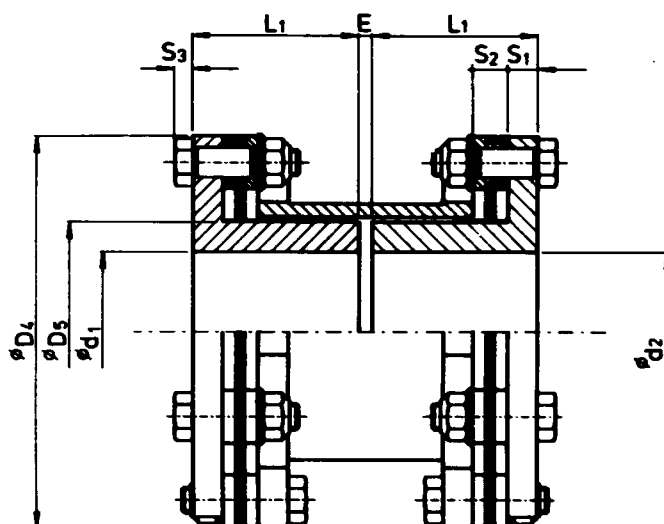
1) Recommandons l'équilibrage dynamique pour des vitesses périphériques > 30 m / sec et entretoise longueur standard (E = 250 mm)
Pour E > 250 mm ou vitesses plus élevées prière de demander notre avis.



Posimin®

Bauart

Type **UZU**



Nenngröße Nominal size Grandeur	Versatz/ Misalignment / Désalignement			Federsteifigkeit* Spring rigidity / Rigidity à la torsion			Ges.-Gewicht* Total weight Poids [- kg]	Massenträgheitsmoment* mass moment of inertia Moment d'inertie J [10 ³ kg · m ²]
	Axial (Ecart)	winklig angular angulaire	radial	1)	2)	3)		
				C _{Torsion} [10 ⁵ Nm/rad]	C _{axial} [N/mm]	C _{winklig angular angulaire} [Nm/rad]		
	1) ± Δ ka [mm]	2) ± Δ kw [°]	1) ± Δ kr [mm]					
3	0,7	0.5	0,4	0,0324	350	277	0,9	0,53
5	1		0,5	0,0531	235	187	1,7	1,25
10	1,1		0,5	0,0661	130	154	2,5	2,2
21	1,4		0,7	0,159	180	260	5,1	7,2
42	1,6		0,8	0,199	160	212	7,8	13,2
66	1,9		1	0,363	120	316	12	27,2
105	2		1	0,518	120	384	16,1	44
168	2,2		1,1	0,848	198	663	21	70,6
260	2,3		1,3	0,939	170	598	25	92,5
330	2,6		1,3	1,42	110	589	37	186
520	2,8		1,5	1,73	95	500	46	255
660	3		1,5	2,37	155	997	56	390
840	3,2		1,7	2,87	105	821	69	520
1200	3,8		1,9	4,64	110	1179	112	1226
1650	4,3		2,3	6,24	95	886	158	2001
2500	5		2,7	9,95	110	1069	253	4402
3200	5,4		3,1	12,3	95	883	330	6474
4700	6		3,4	18,1	95		462	11587
6000	6,8		3,7	26,7	95		659	21585
8000	7,7		4,6	34,9	95		950	36540

*bezogen auf E_{Stahl}; Gewicht: Naben ungebohrt
 1) bezogen auf 2 Lamellenpakete
 2) bezogen auf 2 Lamellenpakete, linearisiert
 3) bezogen auf 1 Lamellenpaket

*referring to E_{Stahl}; weight: hub not drilled
 1) referring to 2 disc packs
 2) referring to 2 linearized disc packs
 3) referring to 1 disc pack

* basé sur E_{Stahl}; poids : moyeux non percés
 1) basé sur 2 paquets de lamelles
 2) basé sur 2 paquets de lamelles alignés
 3) basé sur 1 paquet de lamelles



Posimin®

Bauart

Type **NZF**

Drehstarre Lamellenkupplung mit Standard-Zwischenstück. Radial nur komplett mit Flansch aushebbar.

Torsionally rigid all-steel, multiple disc coupling with standard-spacer. Radially removable only together with flange.

Radially removable only together with flange.

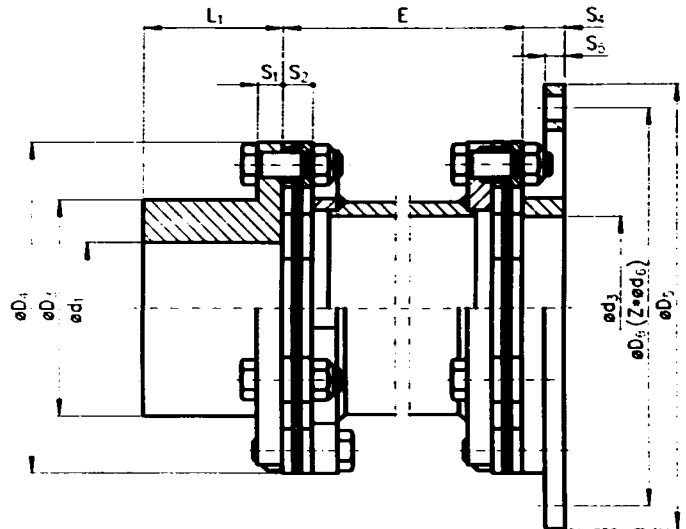
Accouplement à lamelles rigid à la torsion avec entretoise standard.

Démontage radial seulement complet avec le flasque.

Doppelkardanische Ausführung mit Zwischenstück zur Überbrückung variabler Wellenabstände. Die maximale Drehzahl ist abhängig von Länge und Gewicht des Zwischenstückes.

Twin-cardanic design with spacer for bridging variable distances between shaft ends. Maximum speed is dependant on length and weight of spacer.

Exécution à double cardan avec entretoise compensant les écartements variables d'arbres. La vitesse maximum de rotation dépend de la longueur et du poids de l'entretoise.



Nenngröße Nominal size Grandeur	T _{Nenn} T _{KN} [Nm]	T _{Stoß} T _{shock} T _{choc} T _{Kmax} [Nm]	n ¹⁾ [min ⁻¹]	Bohrung Bore Alésage			E		L ₁	D ₃	D ₄	D ₅	D ₆	S ₁	S ₂	S ₄	S ₅	Z
				d ₁ max. mm	d ₆	d ₇ H 7	Standard	Spezial										
3	80	166	13900	28	6,6	35	50	30	39	69	100	87	7	7,8	12	7	6	
5	110	200	11500	38	6,6	35	60	35	53	83	114	101	7	7,8	12	7	6	
10	150	270	10300	45	6,6	35	70	40	63	93	124	111	7	7,8	12	7	8	
21	360	650	8100	55	9	65	86	50	77	118	159	142	9	10,7	15	8	8	
42	500	900	7200	65	9	65	106	60	91	133	174	157	9	10,7	15	8	8	
66	900	1600	6100	75	11	90	126	70	105	156	205	184	9	11,6	20	13	8	
105	1400	2500	5700	80	13,5	100	130	75	112	168	225	201	12	12,5	21	11	8	
168	2400	4300	5150	85	17,5	100	140	80	118	186	256	226	13	13,4	27	16	8	
260	2900	5200	4900	90	17,5	100	160	90	128	196	266	236	13	13,4	27	16	8	
330	4400	8000	4300	100	22	120	170	100	139	222	305	268	18	22,8	32	16	8	
520	5200	9400	4030	110	22	120	190	110	154	237	320	283	18	22,8	32	16	8	
660	7700	13900	3650	115	26	130	200	115	158	262	363	319	20	24,4	36	18	8	
840	8300	15000	3450	125	26	130	220	125	174	278	379	335	20	24,4	36	18	8	
1200	15000	27000	2900	145	26	150	250	145	197	330	431	387	25	32,0	45	22	12	
1650	18000	32400	2600	170	26	200	300	170	232	365	466	422	25	32,0	45	22	12	
2500	28000	50400	2250	200	26	220	350	200	269	425	526	482	30	38,0	54	26	16	
3200	32000	57600	2100	225	26	250	400	225	304	460	561	517	30	38,0	54	26	18	
4700	47000	84600	1900	245	33	300	430	245	345	510	637	581	36	44,0	63	28	16	
6000	72000	130000	1650	275	33	320	480	275	390	580	707	651	41	50,0	72	32	20	
8000	80000	144000	1500	325	33	400	580	325	455	645	772	716	41	50,0	72	32	20	

Bitte bei Anfragen oder Bestellungen angeben.
Please state on enquiries or orders.
A indiquer lors de consultations ou de commandes.

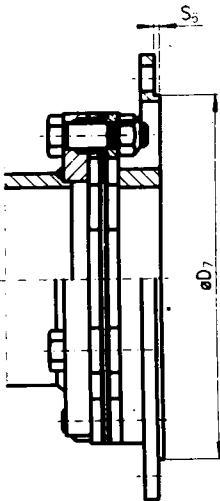
1) Ab einer Umfangsgeschwindigkeit > 30 m / s für Standardbautängen (E_{max} - 250 mm) empfehlen wir, die Kupplung dynamisch zu wuchten.
Für Kupplungen mit Zwischenstück E > 250 mm oder Kupplungen mit höheren Drehzahlen bitten wir um Rückfrage.
1) At peripheral speed of > 30 m / s for standard overall lengths (E_{max} - 250 mm), we recommend a dynamically balancing of the coupling.
Please consult us for couplings with spacer E > 250 mm or higher speeds - please inquire
1) Reconnissons l'équilibrage dynamique pour des vitesses périphériques > 30 m / sec.
Pour E > 250 mm ou vitesses plus élevées prière de demander notre avis.



Posimin®

Bauart

Type **NZF**



Ausführung mit Zentrierabsatz: Maß Ø D 7 nach Kundenspezifikation.
 Design with centring shoulder: Diameter Ø D 7 according to customer specification.
Exécution avec rebord de centrage: Côté Ø D 7 suivant spécification client.

Nenngröße Nominal size Grandeur	Zwischenstück / Späcer / Entretoise					
	Standard E = [mm]				Spezial	
	100	140	180	250	Gew./Länge Weight/Length Poids/Long. [kg/m]	
3			2		35,0 x 4,0	3,1
5			4		48,0 x 4,0	4,3
10			3,5		48,0 x 4,0	4,3
21					70,0 x 4,0	6,5
42					70,0 x 4,0	6,5
66					95,0 x 5,0	11,1
105					95,0 x 5,0	11,1
168					110,0 x 7,0	17,8
260		128 x			110,0 x 7,0	17,8
330		139 x			120,0 x 10,0	27,1
520		154 x	8,5		120,0 x 10,0	27,1
660		158 x	11		130,0 x 14,0	40,1
840		174 x	11		130,0 x 14,0	40,1
1200		197 x	11		160,0 x 20,0	69,1
1650		232 x	11		160,0 x 20,0	69,1
2500		269 x	12		200,0 x 18,0	80,8
3200		304 x	12		220,0 x 18,0	89,7
4700					298,5 x 17,5	121,0
6000					323,9 x 20,0	150,0
8000					406,4 x 20,0	191,0

Nenngröße Nominal size Grandeur	D 7 j 6	S 6	Versatz / Misalignment / Désalignement			Federsteifigkeit* Spring rigidity / Rigidity à la torsion			Ges.-Gewicht* total weight Poids [- kg]	Massenträgheitsmoment* mass moment of inertia Moment d'inertie J [10³ kg·m²]
			Axial (Ecart) 1) ± Δ ka [mm]	winklig angular angulaire 3) ± Δ kw [°]	radial 1) ± Δ kr [mm]	1) CTorsion [10⁴ Nm/rad]	2) Caxial [N/mm]	3) Cwinklig angular angulaire [Nm/rad]		
3		2	0,7			0,0324	350	277	0,8	0,46
5		2	1			0,0531	235	187	1,3	1,1
10		2	1,1			0,0661	130	154	1,9	1,8
21		2	1,4			0,159	180	260	3,8	6
42		2	1,6			0,199	160	212	5,7	11
66		2	1,9			0,363	120	316	8,9	23,1
105		2	2			0,518	120	384	11,5	36
168		2	2,2			0,848	198	663	15,7	60,4
260		2	2,3			0,939	170	598	19,1	79,4
330		2	2,6			1,42	110	589	28	158
520		2	2,8			1,73	95	500	34	217
660		3	3	0,5		2,37	155	997	44	345
840		3	3,2			2,87	105	821	54	458
1200		3	3,6			4,64	110	1179	85	1060
1650		3	4,3			6,24	95	886	117	1708
2500		3	5			9,95	110	1069	187	3752
3200		3	5,4			12,3	95	883	240	5499
4700		4	6			18,1	95		350	10146
6000		4	6,5			26,7	95		508	19153
8000		4	7,7			34,9	95		717	32484

* bezogen auf EStandard : Gewicht : Naben ungebohrt
 1) bezogen auf 2 Lamellenpakete
 2) bezogen auf 2 Lamellenpakete, linearisiert
 3) bezogen auf 1 Lamellenpaket

* referring to EStandard : weight : hub not drilled
 1) referring to 2 disc packs
 2) referring to 2 linearised disc packs
 3) referring to 1 disc pack

* basé sur EStandard : Poids : moyeux non percés
 1) basé sur 2 paquets de lamelles
 2) basé sur 2 paquets de lamelles alignés
 3) basé sur 1 paquet de lamelles



Posimin®

Bauart

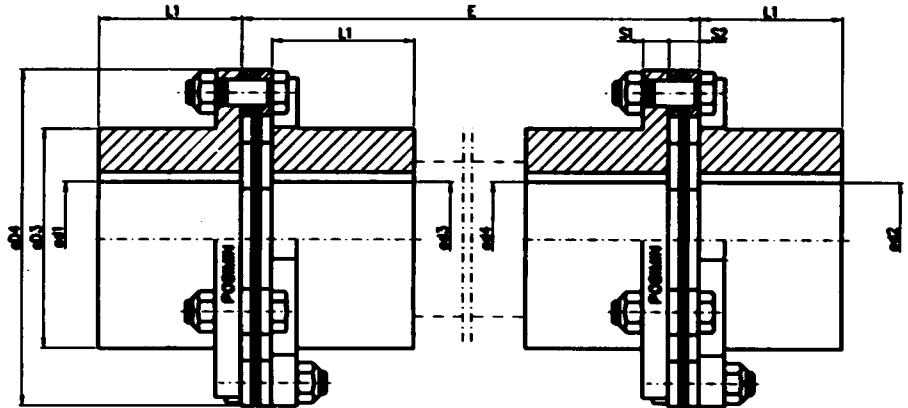
Type **NN-NN**

Drehstarre Lamellenkupplung mit radial frei ausbaubarer Zwischenwelle.
 Torsionally rigid, all-steel, multiple disc coupling with radially removable intermediate shaft.
 Accouplement à lamelles rigide à la torsion. Arbre intermédiaire à démontage radial.

Doppelkardanische Ausführung mit Zwischenwelle zur Überbrückung variabler Wellenabstände. Die maximale Drehzahl ist abhängig von Länge und Gewicht der Zwischenwelle.

Twin-cardanic design with intermediate shaft for bridging variable distances between shaft ends. Maximum speed is dependent on length and weight of intermediate shaft.

Exécution à double cardan avec arbre intermédiaire compensant des écarterments variables d'arbres. La vitesse de rotation maximum dépend de la longueur et du poids de l'arbre intermédiaire.



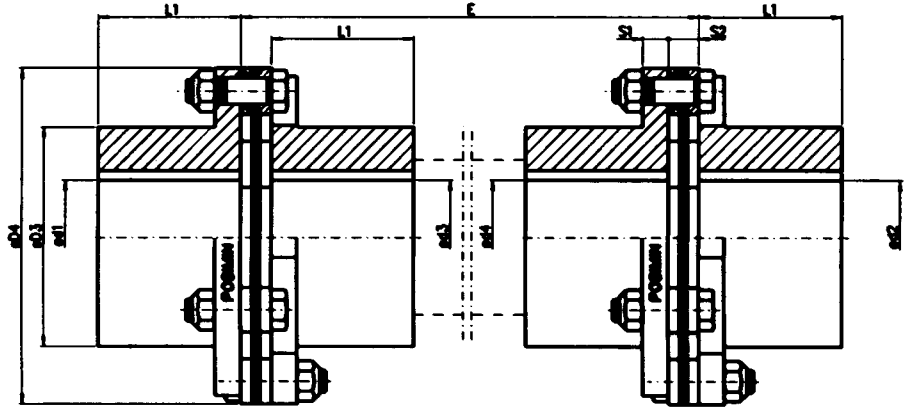
Nenngröße Nominal size Grandeur	T _{Nenn} T _{KN} [Nm]	T _{Stoß} T _{shock} T _{choc} T _{Kmax} [Nm]	n ¹⁾ [min ⁻¹]	Bohrung Bore Alésage d ₁ , d ₂ d ₃ , d ₄ max	E	L ₁	D ₃	D ₄	S ₁	S ₂
3	80	166	13900	28	Bitte bei Anfragen oder Bestellungen angeben. Please state on enquiries or orders. A indiquer lors de consultations ou de commandes	30	39	69	7	7,8
5	110	200	11500	38		35	53	83	7	7,8
10	150	270	10300	45		40	63	93	7	7,8
21	360	650	8100	55		50	77	118	9	10,7
42	500	900	7200	65		60	91	133	9	10,7
66	900	1600	6100	75		70	105	156	9	11,6
105	1400	2500	5700	80		75	112	168	12	12,5
168	2400	4300	5150	85		80	118	186	13	13,4
260	2900	5200	4900	90		90	128	196	13	13,4
330	4400	8000	4300	100		100	139	222	18	22,8
520	5200	9400	4030	110		110	154	237	18	22,8
660	7700	13900	3650	115		115	158	262	20	24,4
840	8300	15000	3450	125		125	174	278	20	24,4
1200	15000	27000	2900	145		145	197	330	25	32
1650	18000	32400	2600	170		170	232	365	25	32
2500	28000	50400	2250	200		200	269	425	30	38
3200	32000	57600	2100	225	225	304	460	30	38	
4700	47000	84600	1900	245	245	345	510	36	44	
6000	72000	130000	1650	275	275	390	580	41	50	
8000	80000	144000	1500	325	325	455	645	41	50	

1) Ab einer Umlaufgeschwindigkeit > 30 m / s für Standardbautängen (E_{Nenn} - 250 mm) empfehlen wir, die Kupplung dynamisch zu wuchten.
 Für Kupplungen mit Zwischenstück E > 250 mm oder Kupplungen mit höheren Drehzahlen bitten wir um Rückfrage.
 1) At peripheral speed of > 30 m / s for standard overall lengths (E_{Nenn} - 250 mm), we recommend a dynamically balancing of the coupling.
 Please consult us for couplings with spacer E > 250 mm or higher speeds - please inquire
 1) Recommandons l'équilibrage dynamique pour des vitesses périphériques > 30 m / sec et entretoise longueur standard (E_{Nenn} - 250 mm)
 Pour E > 250 mm ou vitesses plus élevées plétre de demander notre avis.



Posimin®

Bauart

Type **NN-NN**

Nenngröße Nominal size Grandeur	Versatz/ Misalignment/ Désalignement			Federsteifigkeit*			Ges.- Gewicht* Total weight Poids	Messenträg- heitsmoment* mass moment of inertia Moment d'inertie J
	Axial (Ecart) 1) $\pm \Delta ka$ [mm]	winklig angular angulaire 3) $\pm \Delta kw$ [°]	radial 1) $\pm \Delta kr$ [mm]	Spring rigidity / Rigidité à la torsion 1) CTorsion [10 ⁶ Nm/rad]	2) Caxial [N/mm]	3) Cwinklig angular angulaire [Nm/rad]		
3	0,7	0,5	$E \times 8 \times 10^{-3}$	0,036	350	277	1,7	0,66
5	1			0,056	235	187	3,1	1,7
10	1,1			0,07	130	154	4,7	3,3
21	1,4			0,172	180	260	9,2	10,1
42	1,6			0,212	160	212	14,5	20,0
66	1,9			0,401	120	316	23	41,6
105	2			0,579	120	384	28	63,0
168	2,2			0,97	198	663	35	95,2
260	2,3			1,07	170	598	45	132
330	2,6			1,6	110	589	62	248
520	2,8			1,94	95	500	80	359
660	3			2,67	155	997	95	511
840	3,2			3,23	105	821	119	713
1200	3,8			5,37	110	1179	187	1614
1650	4,3			7,35	95	886	280	2869
2500	5			11,9	110	1069	448	6262
3200	5,4			14,8	95	883	613	9936
4700	6			20,9	95		865	17949
6000	6,8			30,9	95		1251	33617
8000	7,7	40,9	95		1908	63197		

*Gewicht : Naben ungebohrt

1) bezogen auf 2 Lamellenpakete

2) bezogen auf 2 Lamellenpakete, linearisiert

3) bezogen auf 1 Lamellenpaket

* Weight : hubs not drilled

1) referring to 2 disc packs

2) referring to 2 linearised disc packs

3) referring to 1 disc pack

* Poids : moyeux non percés

1) basé sur 2 paquets de lamelles

2) basé sur 2 paquets de lamelles alignés

3) basé sur 1 paquet de lamelles



Elastische Kupplungen | Hochelastische Kupplungen | Drehstarre Kupplungen | Miniaturkupplungen

TSCHAN GmbH
Zweibrücker Straße 104
66538 Neunkirchen

Fon: +49 (0) 6821 866-211
Fax: +49 (0) 6821 883 60

E-Mail: info@tschan.de
www.tschan.de