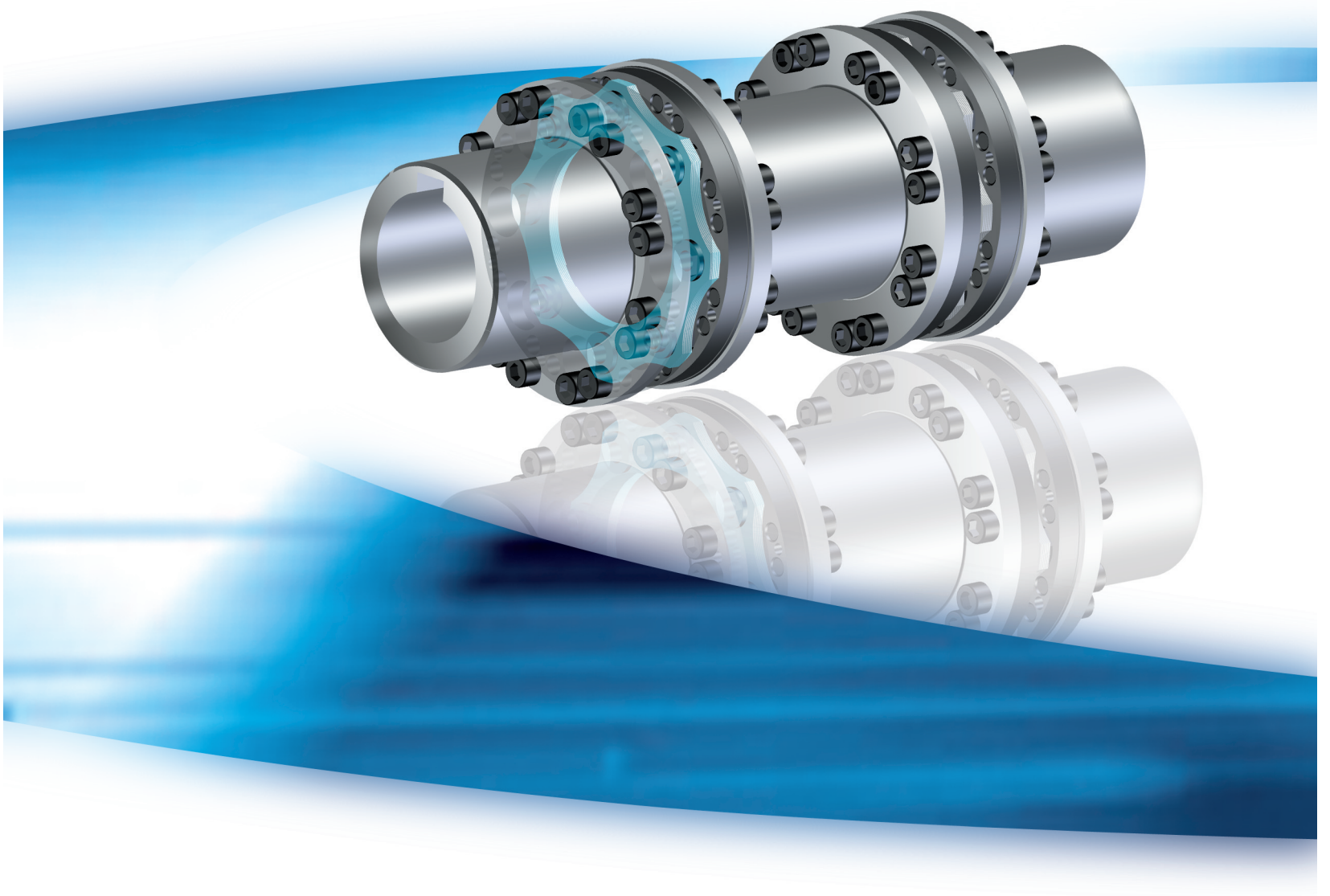


POSIMIN-PHP[®]



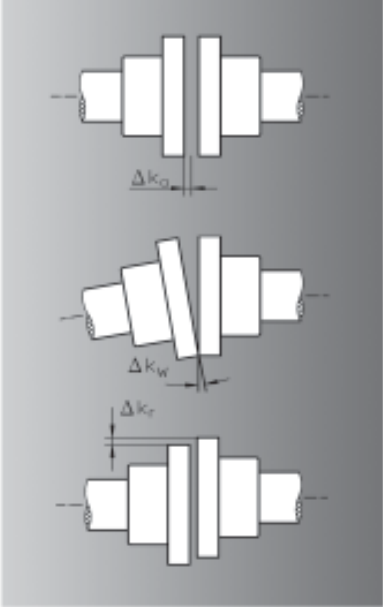



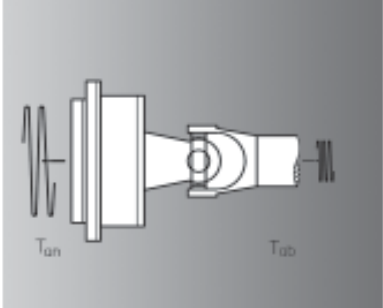


Elastische Kupplungen | Hochelastische Kupplungen | Drehstarre Kupplungen | Miniaturkupplungen



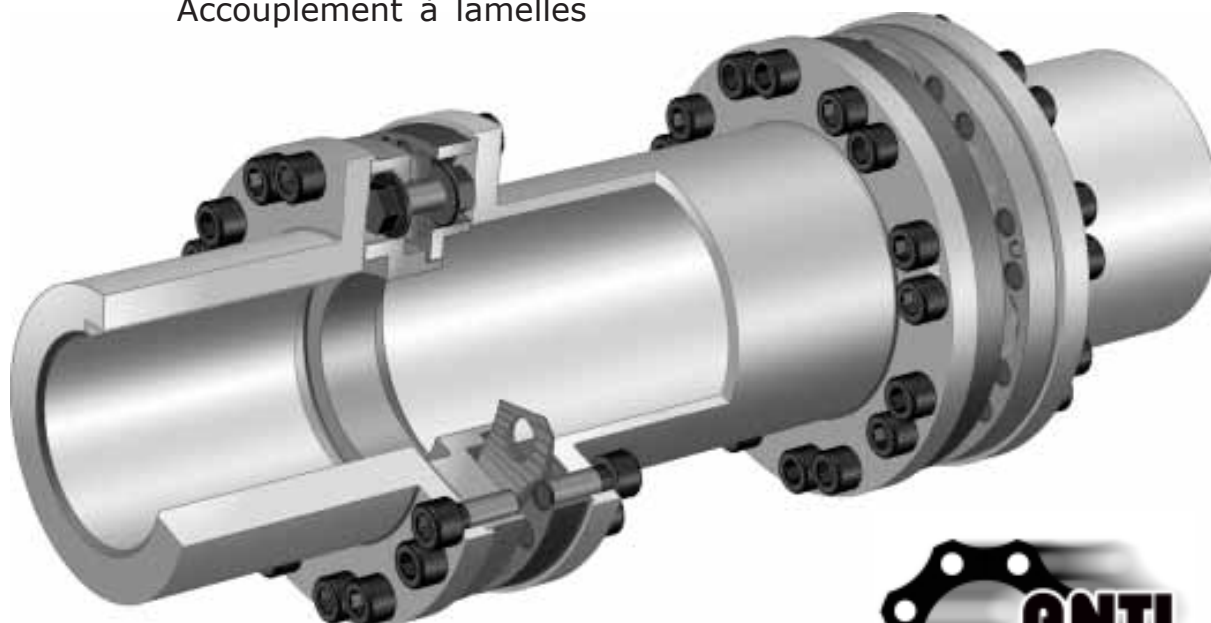
Elastische Kupplungen - Hochelastische Kupplungen - Drehstarre Kupplungen - Miniatur-Kupplungen

flexible couplings - high flexible - torsional rigid couplings - miniature couplings

Accouplements élastiques - Accouplements à grande élasticité - Accouplements rigides en torsion - Accouplements miniature

<p>Elastische Kupplungen Flexible couplings Accouplements élastiques</p>		<p>TSCHAN "S" NOF-MEX</p>		 <p>TSCHAN "B" ROLLASTIC</p>
<p>Hochelastische Kupplungen Highly flexible couplings Accouplements à grande élasticité</p>		<p>TORMAX - DS</p>		 <p>TORMAX - VS</p>
<p>Drehstarre Kupplungen Torsionally rigid couplings Accouplements rigides en torsion</p>		<p>POSIMIN - F TONNENKUPPLUNG</p>		 <p>POSIMIN POSIFLEX</p>

Lamellenkupplung
All-steel disc coupling
Accouplement à lamelles



Allgemeine Beschreibung General description Descriptif général	4 - 5
Auslegung der PHP	6 - 7
Dimensioning of the PHP	8 - 9
Définition de la PHP	10 - 11
Bauart / Type / Modèle NZN	12 - 13
Bauart / Type / Modèle NZNmin	14 - 15
Physikalische Eigenschaften / Physical properties / Qualité physique	16 - 19
Sonderausführungen / Special constructions / Constructions spéciales	20
Technische Hinweise für den Einbau Technical installation instructions Instructions techniques pour le montage	21
Notizen / Notes / Notice	22 - 23

Die POSIMIN PHP ist eine leistungs-optimierte, drehstarre Stahl-Lamellen-Kupplung, die das umfangreiche TSCHAN Lieferprogramm der elastischen und drehstarrten Kupplungen für Anwendungen mit hohem Drehmoment und Drehzahl mit höchster Laufruhe ergänzt.

Dem Ziel folgend, auf kleinstem Bau-raum das höchste Drehmoment unter Beachtung unvermeidbarer Wellenversätze zu übertragen, führten umfangreiche Finite Element Analysen und begleitende Versuche zur optimierten Gestalt der Einzel-lamellen.

Die Drehmomentübertragung wird durch die Verwendung hochfester Werkstoffe und der im Werk zu einer Einheit montierten Lamellenpakete oder, je nach Bauart, durch die an der Transmissionseinheit vormontierten Lamellenpakete erreicht.

Dieses Design stellt eine optimale Wuchtgüte der Transmissionseinheit sicher und ermöglicht vor Ort die montagefreundliche Verbindung der Kupplungsflansche ohne Pass-schrauben.

Die doppelkardanisch angeordneten Lamellenpakete gleichen unvermeidliche axial, radial und winklige Wellenversätze aus.

Durch das integrierte Antifly, das bei einer unvorhersehbaren, ungewollten und betriebsbedingten Zerstörung der Lamellenpakete die Transmissions-einheit in der Kupplung zurückhält, genügt die Kupplung in der Standard-ausführung der API 610.

Des weiteren erlaubt die Konstruk-tion der POSIMIN PHP den Einsatz in Anwendungen nach API 671 und sie ist grundsätzlich konform zur Richtlinie 94/9 EG (ATEX 95).

Die Vorteile der Stahl-Lamellen-kupplung:

- Wartungs- und verschleißfreier Betrieb innerhalb der erlaubten Grenzen
- Absolute Spielfreiheit auch bei reversierendem Betrieb
- Unempfindlichkeit gegen viele Umgebungsbedingungen
- Geeignet auch für höhere Umgebungstemperaturen

werden durch das Konstruktions-prinzip der POSIMIN PHP ergänzt um:

- Gewichtsminimierte Bauweise: Durch hohe Leistungsdichte, d.h. bei kleinsten Außen-abmessungen werden größtmögliche Leistungen übertragen, so dass niedrige Gewichte Lagerbelastungen reduzieren und kleine Massen-trägheitsmomente kurze Start-phasen erlauben.
- Vereinfachte Endmontage vor Ort: Durch die im Werk vor-montierte Transmissions-einheit. Kein Spezialwerkzeug erforderlich.
- Hohe Wuchtgüte der Transmis-sionseinheit und gute Reproduzierbarkeit der Wucht-güte nach Demontage der Transmissionseinheit vor Ort.
- Grundsätzliche Ausstattung mit Antifly.



Die POSIMIN PHP ist damit die Kupp-lung für schnelllaufende Antriebe mit hoher Leistung wie z.B.

- Axial- und Radialverdichter
- Kesselspeisepumpen
- Turbinengetriebene Generatoren
- Prüfstände.

The POSIMIN PHP is a performance optimised torsionally stiff steel disk coupling complementing the extensive range of flexible and torsionally stiff couplings offered by TSCHAN for applications requiring high torque and speed as well as the best possible operational silence.

With the target in mind to transmit very high torques with a coupling of compact design requiring smallest possible space while accommodating inevitable shaft misalignments, extensive finite element analysis and accompanying tests were carried out which finally resulted in the optimised shape of the disks.

The capability to transmit highest torques is achieved by the use of high strength materials and by assembling the disks in a unitized pack in the factory, or, depending on the const-ruktion type, by preassembling the disk packs to the transmission unit. This design ensures optimum bal-ance quality of the transmission unit and makes it very easy to connect the coupling flanges on site without requiring fitted bolts.

The double cardanic disk packs compensate inevitably occurring axial, radial and angular shaft mis-alignments.

On account of the integrated antifly device, which retains the transmission unit inside the coupling in case of the destruction of the disk pack due to unforeseeable and unwanted operation conditions, the standard coupling design complies with the requirements of API 610.

In addition, the design of the POSIMIN PHP allows its use in app-lications according to API 671. It is also compliant to the directive 94/9EC (ATEX 95).

The advantages of the steel disk coupling, i.e.

- Low maintenance and wear-free operation within the range of permissible limits.
- absolute backlash-free operation, even in case of reversing operation.
- high resistance to harsh environmental conditions.
- suitability for use in high ambient temperatures.

Allgemeine Beschreibung
 General description
 Description générale

are complemented by the constructional features of the POSIMIN PHP, i.e.

- minimized coupling weights due to high power density i.e. highest possible powers can be transmitted with smallest overall coupling dimensions. As a consequence, the low-weight design imposes smaller forces on the bearings and allows short starting phases due to small mass moments of inertia.
- The factory-assembled transmission unit ensures quick and easy final assembly on site. Special tools are not necessary.
- High balance quality of the transmission unit and good repeatability of the balance quality after having disassembled the transmission unit in the field.
- The antifly device is fitted as standard.



The POSIMIN PHP is thus ideal for high-speed drives with high powers, such as:

- axial and radial compressors
- boiler feed pumps
- turbine-driven generators
- test stands.

POSIMIN PHP est un accouplement à disques d'acier rigide en torsion aux performances optimisées.

Il complète la gamme de produits TSCHAN d'accouplements élastiques et rigides en torsion pour les applications avec des couples et vitesses élevés et un grand silence de fonctionnement. L'objectif poursuivi, à savoir la transmission d'un couple maximal dans un espace minimum en tenant compte des inévitables désalignements d'arbre, a conduit à des analyses des éléments finis intensives, ainsi qu'à des essais parallèles, afin d'optimiser la forme de chaque disque.

La transmission maximale des couples est obtenue par l'utilisation de matériaux à haute résistance et de paquets de disques préassemblés en usine ou, selon le type, par les paquets de disques prémontés sur l'unité de transmission.

Ce concept assure une qualité d'équilibrage optimale de l'unité de transmission et permet de faciliter sur place le raccord des brides d'accouplement sans vis ajustées. Les paquets de disques en double cardan compensent les inévitables désalignements axial, radiaux et angulaires des arbres.

Grâce au système Antifly intégré, lequel retient l'unité de transmission dans l'accouplement en cas de destruction imprévisible, involontaire et due aux conditions de service des paquets de disques, l'exécution standard de l'accouplement est conforme à API 610.

En outre, la construction de l'accouplement POSIMIN PHP autorise son utilisation dans des applications selon API 671 et, par principe, est conforme à la directive 94/9 CE (ATEX 95).

Aux avantages des accouplements à disques d'acier

- Service sans entretien ni usure dans le cadre des limites admises,
- Absence de jeu absolue même en service réversible,
- Insensible à de nombreuses conditions ambiantes,
- Convient également pour des températures ambiantes plus élevées,

s'ajoutent ceux de la construction du modèle POSIMIN PHP

- Construction de poids minime grâce à la densité de puissance enlevée, ce qui signifie une transmission de puissances maximales pour les dimensions extérieures minimales, de manière à réduire les charges des paliers par des poids légers et autoriser des phases de démarrages plus courtes par des moments d'inertie de masse faibles.
- Montage final sur place simplifié grâce à l'unité de transmission prémontée à l'usine. Aucun outil spécial n'est requis.
- Excellente qualité d'équilibrage de l'unité de transmission et bonne reproductibilité de la qualité d'équilibrage après le démontage de l'unité de transmission sur place.
- Équipé de série du système Antifly.



L'accouplement POSIMIN PHP est ainsi particulièrement indiqué pour les entraînements à hautes vitesses et hautes puissances, tels que :

- Compresseurs centrifuges axiaux et radiaux,
- Pompes d'alimentation de chaudière
- Générateurs à turbine,
- Bancs d'essai.

Allgemein

Anspruchsvolle Antriebe erfordern eine hohe Laufgüte, die u. a. durch eine gute Ausrichtung der Aggregate zueinander erreicht wird. Folge dessen erhielt die hohe Leistungsdichte der POSIMIN PHP konstruktiv den Vorzug vor der Auslenkfähigkeit.

Es gilt der Grundsatz, je geringer die Auslenkung, also je genauer die Ausrichtung der zu koppelnden Aggregate, desto höher das übertragbare Drehmoment der Kupplung. In genauer Kenntnis dieser physikalischen Zusammenhänge erarbeitete TSCHAN ein Auslegungsprogramm, das eine anlagenspezifische, optimale Größenauswahl der Kupplung erlaubt.

Selbst Sonderereignisse im Zeitfestigkeitsbereich können im Auslegungsprogramm berücksichtigt werden. Diese komplexen Zusammenhänge lassen sich nicht in einfachen Formeln abbilden. Die im Katalog angegebenen Schritte zur Kupplungsauslegung erlauben aber eine sichere Vorauswahl der richtigen Kupplungsgröße.

Vorauswahl mit Hilfe des Kataloges*

Das Anlagendrehmoment T_{nom} errechnet sich aus installierter Leistung P_{an} (kW) und Betriebsdrehzahl n (min^{-1})

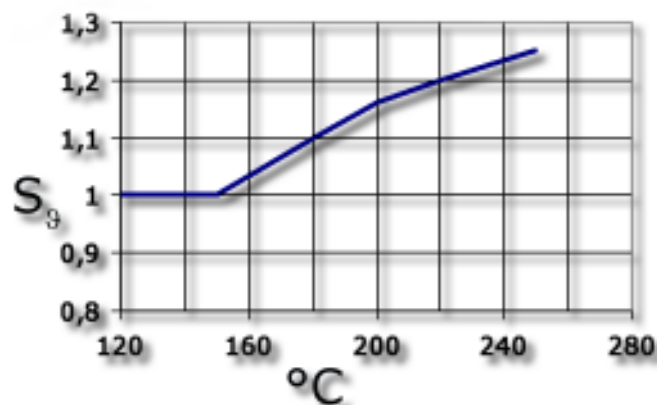
$$T_{\text{nom}} = 9550 \times P_{\text{an}} / n$$

Wählen Sie nach Art des Drehmomentverlaufs einen Betriebsfaktor S_B :

Belastung	Betriebsfaktor S_B
Gleichmäßiger Drehmomentverlauf (Radialverdichter, Turbine, Kesselspeisepumpe, Getriebestufe)	1,25
Auslegung nach API 671	1,50
Ungleichmäßiger Drehmomentverlauf (Schraubenverdichter, Saugzuggebläse, Leistungsprüfstände)	1,75
Stark schwankende oder wechselnde Drehmomente	2 oder höher

Überprüfung der Umgebungstemperatur

Bei Umgebungstemperaturen über 150 °C ist ein entsprechender Temperaturfaktor S_T zu berücksichtigen.



*) Die Vorauswahl dient zur Eingrenzung der infragekommenden Kupplungen. Zur Optimierung des gesamten Antriebsstranges sollte auch die Kupplung einer optimierten Auswahl unterzogen werden. TSCHAN nutzt hierzu ein rechnergestütztes Auslegungsprogramm, das je nach der gesetzten Priorität die optimale Auswahl trifft.

Auslegung der POSIMIN PHP

Kupplungs Nenndrehmoment T_{Knenn}

Dieses Drehmoment kann die Kupplung im Betrieb ständig übertragen unter gleichzeitiger Ausnutzung der im Katalog angegebenen Verlagerungswerte (Die Anteile aus Winkel- und Radialversatz dürfen in der Summe 100% nicht übersteigen).

Wenn diese Werte nicht gleichzeitig oder weniger als zu 100% in Anspruch genommen werden, kann nach einer Überprüfung durch unser Rechenprogramm unter Umständen eine kleinere Kupplung eingesetzt werden. Das Nenndrehmoment T_{Knenn} der Kupplung muss größer oder gleich dem mit dem Betriebsfaktor S_B und dem Temperaturfaktor S_g multiplizierten Anlagenmoment T_{nenn} sein.

$$T_{Knenn} \geq T_{nenn} * S_B * S_g$$

Kupplungs Maximaldrehmoment T_{Kmax}

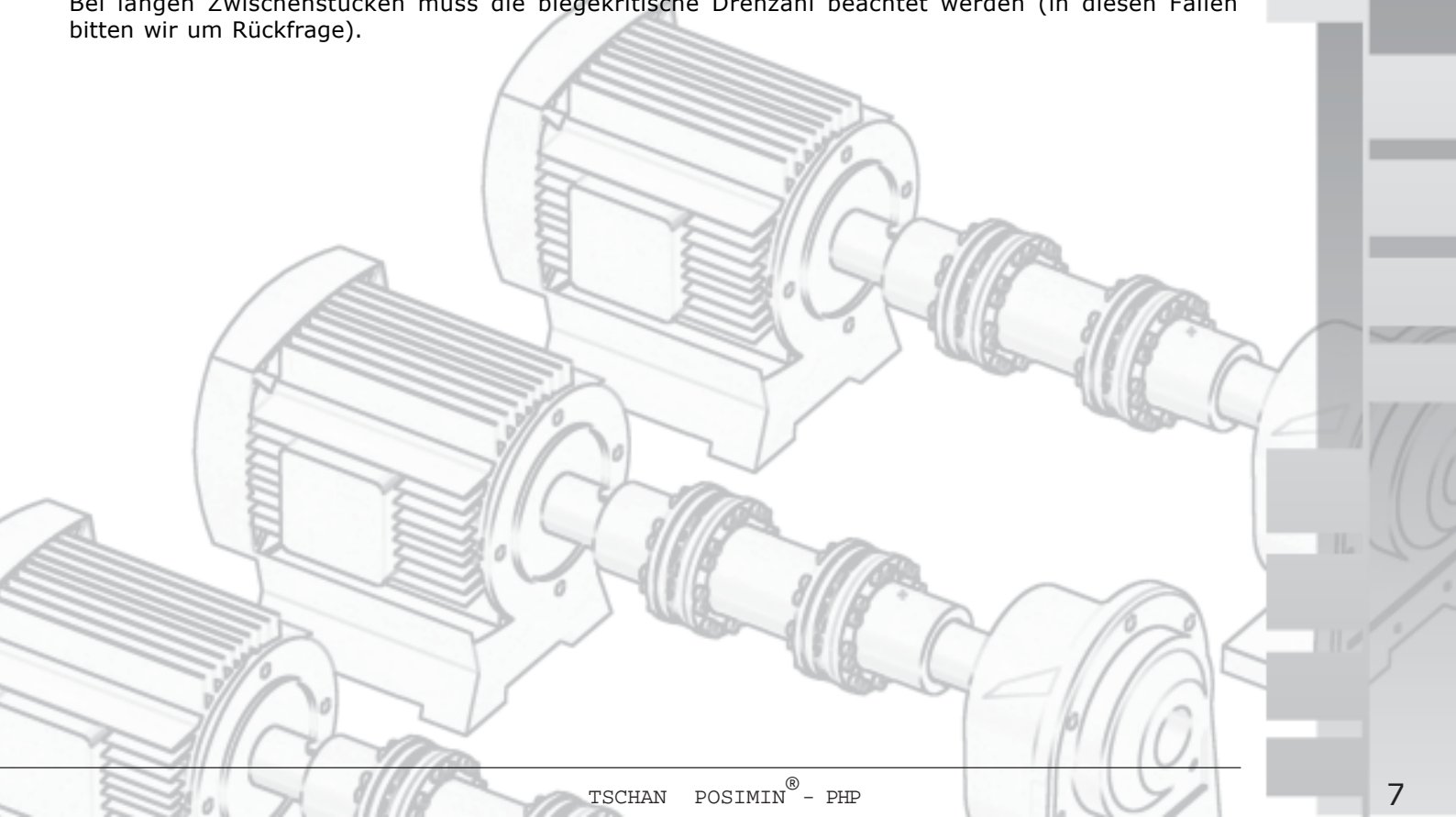
Einzelne maximale Drehmomentspitzen T_{max} , wie sie z.B. bei Anlaufvorgängen oder anderen kurzzeitigen Betriebszuständen auftreten, dürfen diesen Wert nicht überschreiten. Eine genauere Überprüfung mit Hilfe unseres Berechnungsprogramms ist zu empfehlen.

$$T_{Kmax} \geq T_{max}$$

Überprüfung der max. zulässigen Bohrung in den Naben und der Tragfähigkeit der Welle-Nabe-Verbindung

Überprüfung der zu erwartenden Wellenverlagerungen

(wie groß sind Wärmedehnungen oder Fundamentverformungen infolge der Drehmomentbelastung?)
Bei langen Zwischenstücken muss die biegekritische Drehzahl beachtet werden (in diesen Fällen bitten wir um Rückfrage).



General

Demanding drives require high operational quality, which, among others, is achieved by precise alignment of the components to each other. For this reason, high power density was given precedence over the misalignment capacity. The principle is valid that, the lower the misalignment, i.e. the more precise the alignment of the coupled components is, the higher the transmittable torque. Precisely knowing these physical correlations, TSCHAN developed a design program that allows the user to select the optimum coupling size for the specific application. Special events occurring within the tensile strength limits may even be taken into account.

Though these complex correlations cannot be represented by simple equations, the steps described in the catalogue allow the reliable pre-selection of the correct coupling size.

Pre-selection of coupling using the catalogue*

The torque T_{nom} of the installation is calculated from the installed power P_{an} (kW) and the operating speed n (rpm)

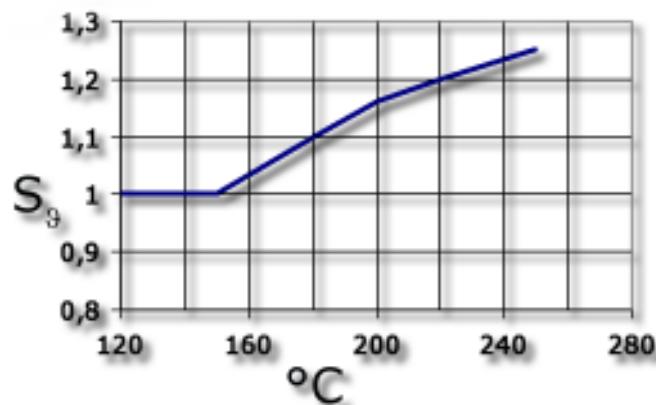
$$T_{nom} = 9550 \times P_{an} / n$$

Select the service factor S_B based on the torque conditions:

Torque loading	Service factor S_B
Constant torque (radial compressor, turbine, boiler feed pump, gearbox etc)	1,25
Design acc. to API 671	1,50
Irregular torque (screw compressor, induced draught blower, performance test stands)	1,75
Significant torque fluctuations or alternating torques	2 or higher

Check the ambient temperature

For ambient temperatures above 150°C, a temperature factor S_g according to the following table has to be considered.



* This selection procedure allows the initial determination of the coupling size. Nevertheless, the coupling selection should be subjected to a final check in order to obtain the optimum for the complete drive line. TSCHAN uses computer-assisted design programmes ensuring the optimum coupling selection in line with the priorities set

Dimensioning of the POSIMIN PHP

Nominal coupling torque T_{Knom}

This is the torque the coupling is able to continuously transmit during service while simultaneously utilizing the misalignment values indicated in the catalogue (the combined percentages of angular and radial misalignment must not exceed a total sum of 100 %).

If the misalignment values are not used simultaneously, or not used to 100 %, a smaller coupling size may perhaps be used after verification by our calculation programme.

The nominal torque T_{Knom} of the coupling must be greater or equal to the nominal torque rating T_{nom} multiplied by the service factor S_B and the temperature factor S_g

$$T_{Knom} \geq T_{nom} * S_B * S_g$$

Maximum coupling torque T_{Kmax}

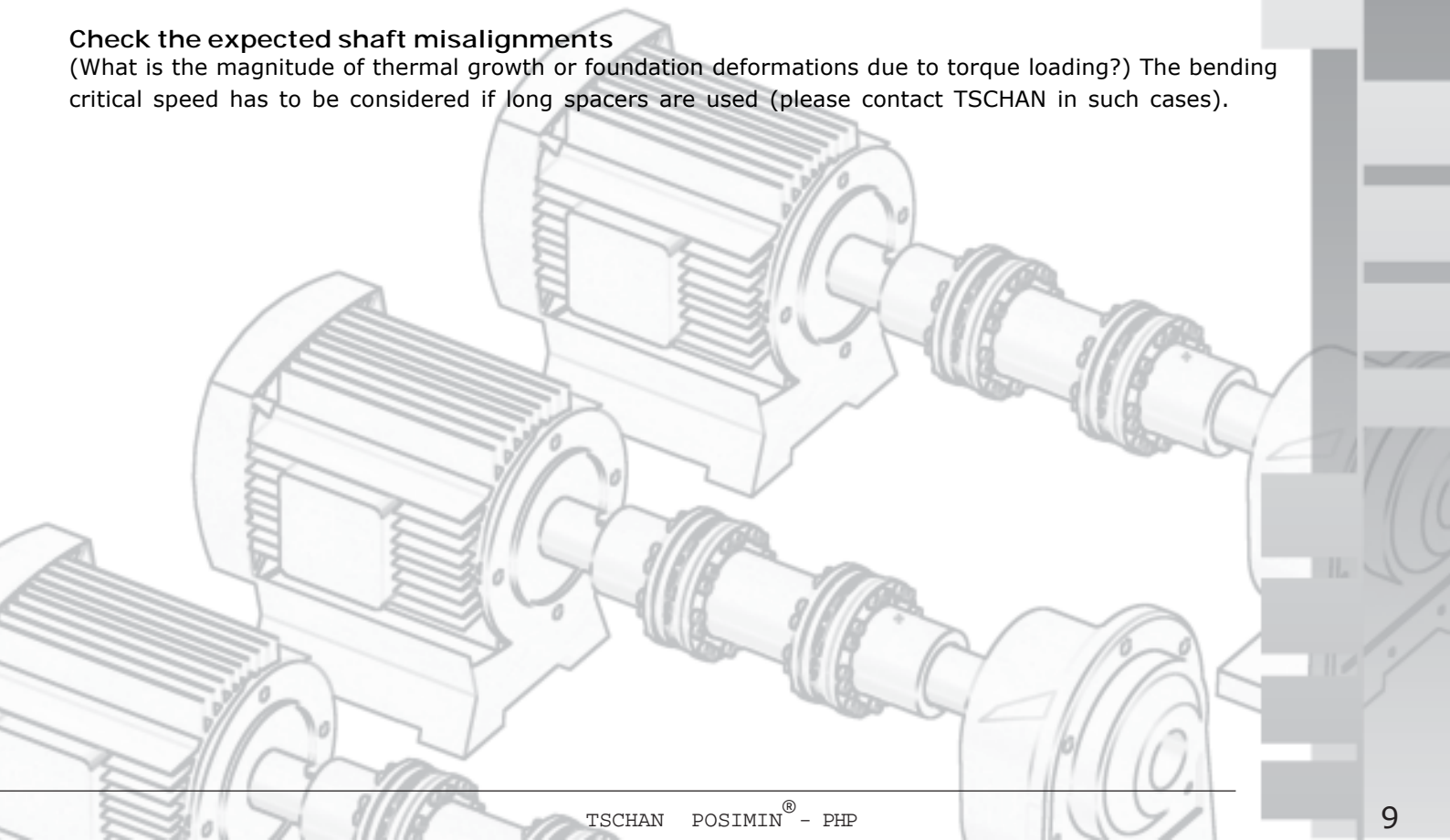
Infrequently applied peak torques T_{Kmax} which, for example, occur during start-up phases or other momentary operating conditions must not exceed this value. It is recommended to check this using our calculation programme.

$$T_{Kmax} \geq T_{max}$$

Check the maximum permissible bore of the hubs and the torque capacity of the shaft-hub connection

Check the expected shaft misalignments

(What is the magnitude of thermal growth or foundation deformations due to torque loading?) The bending critical speed has to be considered if long spacers are used (please contact TSCHAN in such cases).



Générale

Les entraînements complexes requièrent un très haut confort de fonctionnement, lequel est entre autres obtenu par le bon alignement des agrégats. Par conséquent, l'excellente densité de puissance du POSIMIN PHP a été privilégiée au désalignement au niveau constructif. Le principe étant que plus le désalignement est moindre, plus l'alignement des agrégats devant être couplés est précis et plus le couple transmissible par l'accouplement est élevé. C'est en parfaite connaissance de ces relations physiques que TSCHAN a élaboré un programme de conception permettant un dimensionnement exact de l'accouplement en fonction des spécifications de l'application. Ce programme de conception peut même tenir compte d'évènements spéciaux dans la plage de résistance à la fatigue pour une durée de vie déterminée. Ces rapports complexes ne sont pas représentables par des formules simplifiées. Cependant, en suivant les étapes indiquées dans le catalogue pour la sélection de l'accouplement, vous pourrez faire un premier choix fiable de la taille adéquate de l'accouplement.

Présélection à l'aide du catalogue*

Le couple de l'installation T_{nom} est calculé à partir de la puissance installée P_{an} (kW) et de la vitesse de service n (tr/min)

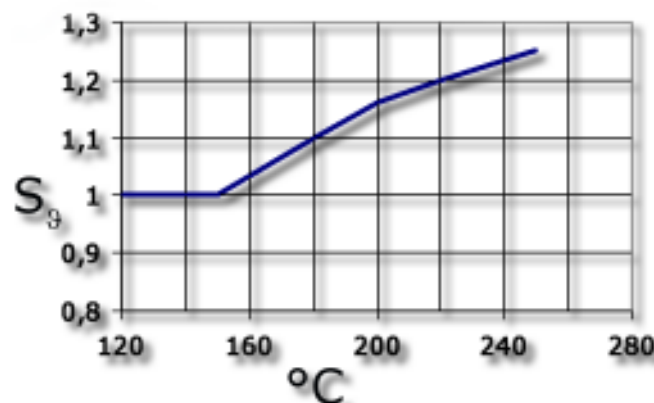
$$T_{nom} = 9550 \times P_{an} / n$$

Sélectionner en fonction de la charge du couple un facteur de service S_B :

Charge	Facteur de service S_B
Couple constant (compresseur radial, turbine, pompe d'alimentation de chaudière, jeu d'engrenages)	1,25
Exécution selon API 671	1,50
Couple irrégulier (compresseur à vis, ventilateur de tirage par aspiration, banc d'essai de performances)	1,75
Couples alternés ou à fortes variations	2 ou plus

Contrôle de la température ambiante

Si la température ambiante dépasse 150 °C, il faut considérer un facteur de température S_3



*) La présélection sert à restreindre les accouplements entrant en considération. Afin d'optimiser toute la ligne d'entraînement, il faut aussi effectuer une sélection optimisée de l'accouplement. TSCHAN utilise à cet effet un programme de conception assisté par ordinateur permettant une sélection optimale en fonction des spécifications imposées.

Définition de la POSIMIN PHP

Couple nominal de l'accouplement T_{Knom}

L'accouplement est en mesure de transmettre ce couple en permanence pendant le service tout en exploitant les valeurs de désalignement indiquées dans le catalogue (la somme des composants de désalignement radial et angulaire ne doit pas excéder 100%).

Si ces valeurs ne sont pas utilisées simultanément ou à moins de 100%, il est éventuellement possible, après une vérification par notre programme de calcul, de prévoir un accouplement de taille inférieure. Le couple nominal de l'accouplement T_{Knom} doit être supérieur ou égal au couple de l'installation T_{nom} multiplié par le facteur de service S_B et le facteur de température S_g

$$T_{Knom} \geq T_{nom} * S_B * S_g$$

Couple maximal de l'accouplement T_{Kmax}

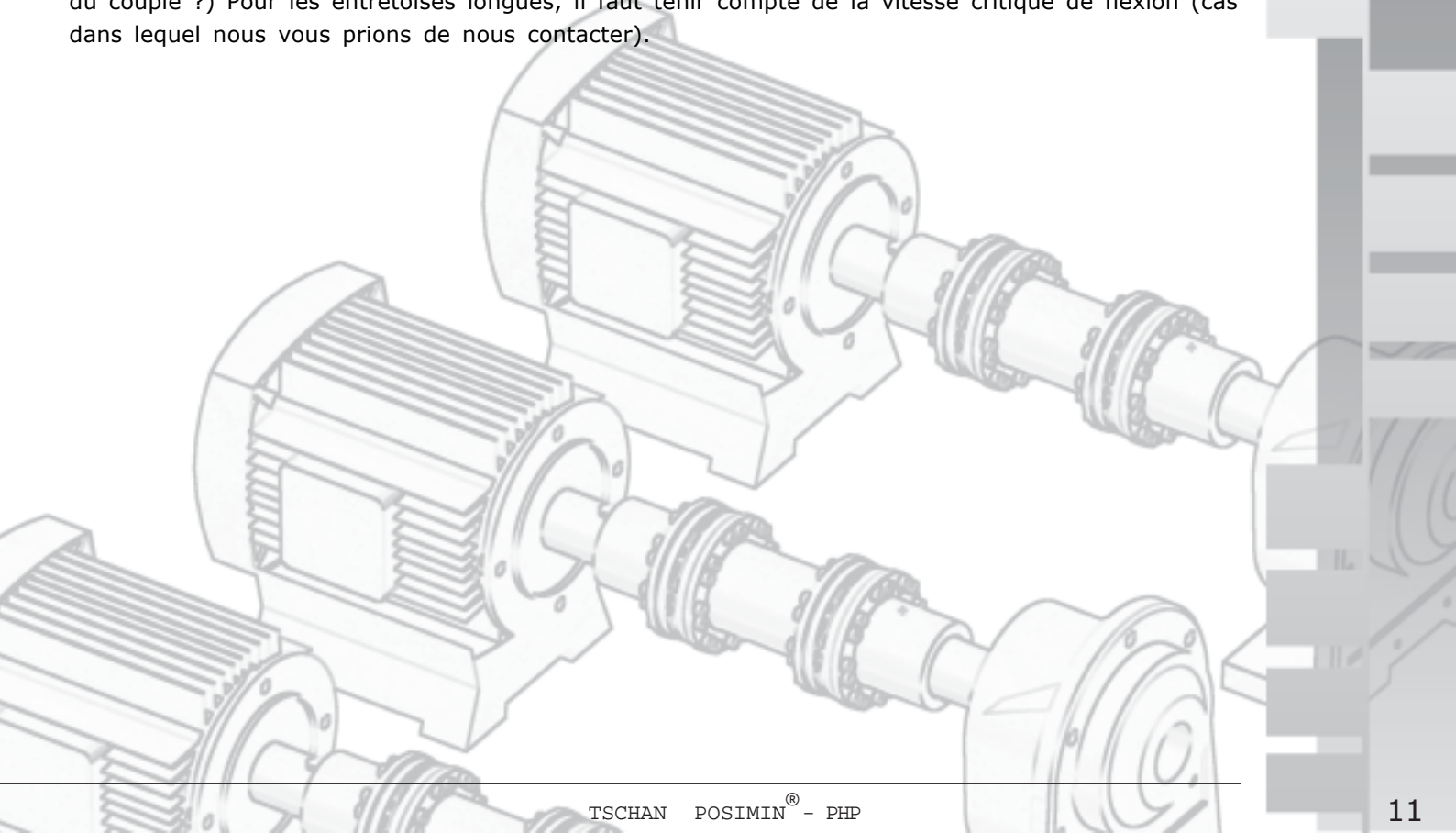
Les différentes pointes maximales de couple T_{max} , lesquelles sont transmises par ex. pendant le démarrage ou d'autres états de services temporaires, ne doivent pas dépasser cette valeur. Il est recommandé d'effectuer une vérification plus précise à l'aide de notre programme de calcul.

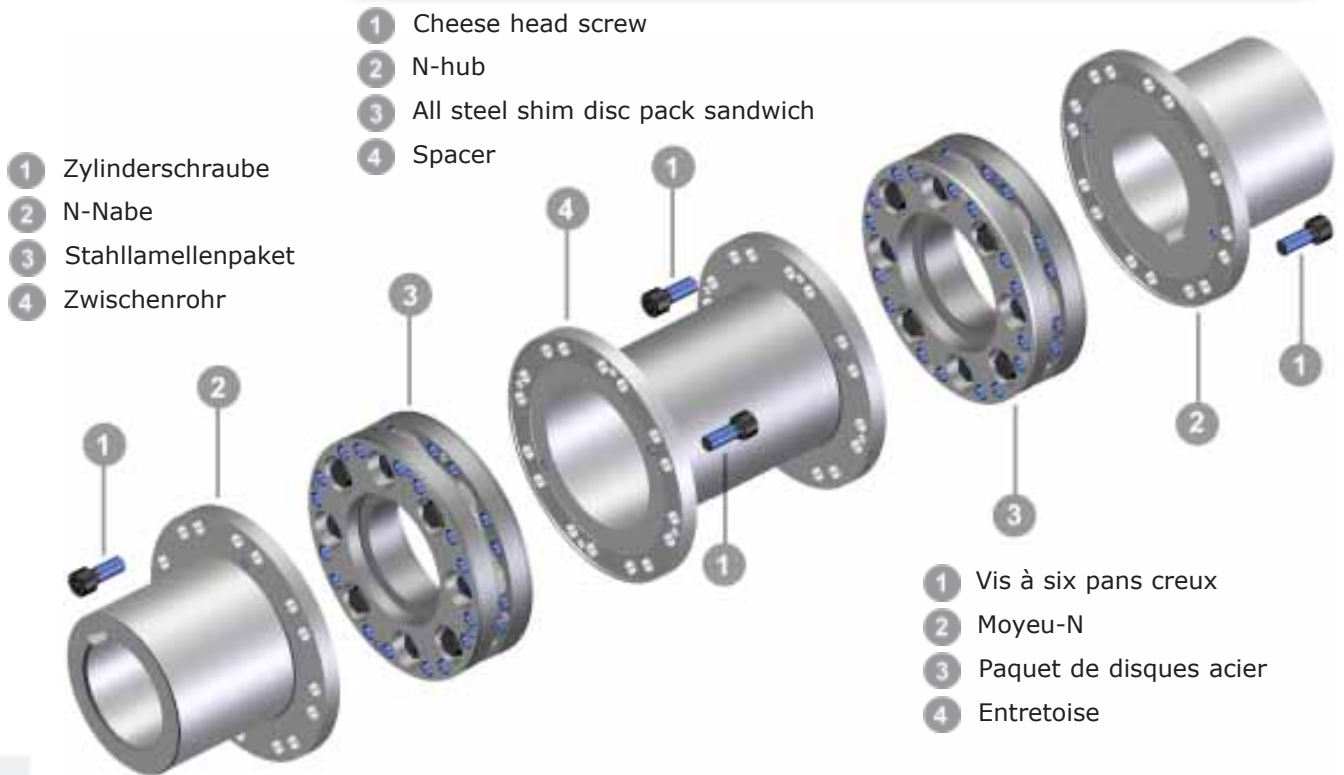
$$T_{Kmax} \geq T_{max}$$

Vérification de l'alésage max. admis dans les moyeux et de la charge du raccord arbre-moyeu

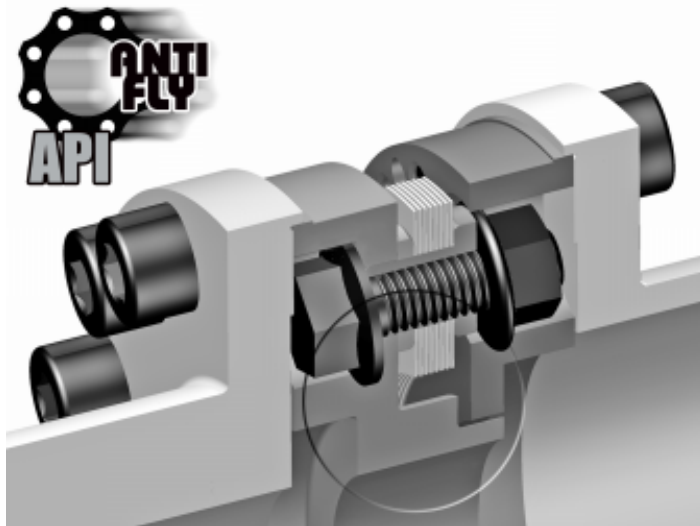
Vérification des désalignements d'arbre à prévoir

(quelle est l'importance des dilatations thermiques ou déformations du fondement dues à la charge du couple ?) Pour les entretoises longues, il faut tenir compte de la vitesse critique de flexion (cas dans lequel nous vous prions de nous contacter).





Die ANTI-FLY Vorrichtung verhindert das Wegfliegen des Zwischenrohrs bei Bruch des Lamellenpaketes aufgrund von Überlastung.



The ANTI-FLY device prevents the spacer to fly off if the disk pack breaks due to overload.

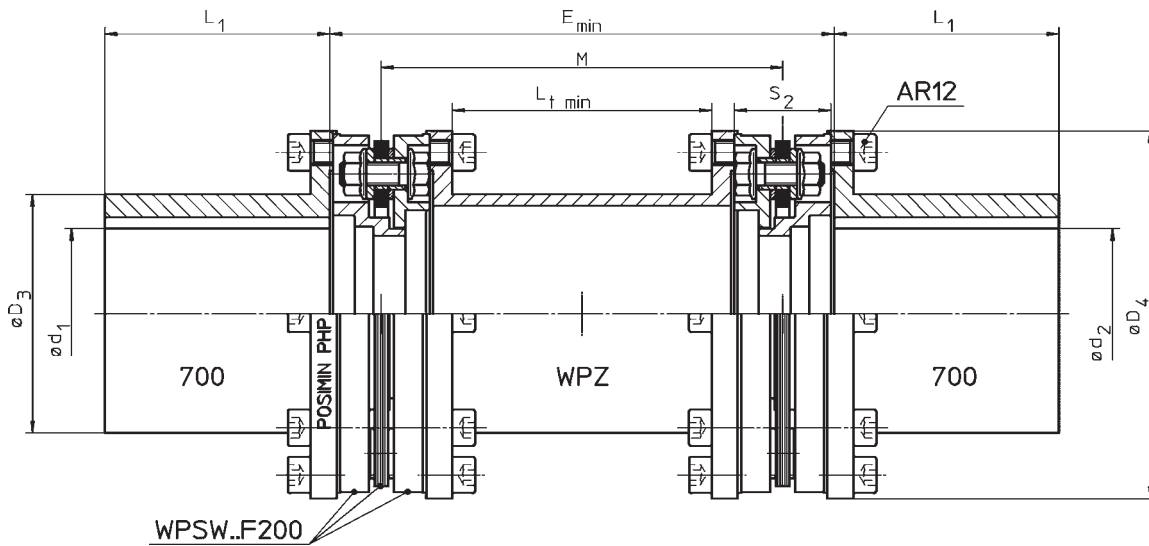
Le dispositif ANTI-FLY empêche que l'entretoise s'envole en cas d'une rupture du paquet de disques à cause d'une surcharge.

Größe Size Taille	Max. zulässige Verlagerungswerte* Max. misalignment* Désalignement max.*		
	angular	radial	axial
	ΔK_w [°]	ΔK_r [mm]	ΔK_a [mm]
157	0,33	1,02	2,5
178	0,33	1,11	2,8
202	0,33	1,19	2,4
235	0,33	1,29	3,7
277	0,33	1,58	4
332	0,33	1,78	4,4
386	0,33	1,79	3,2
420	0,33	1,93	3,4
508	0,25	2,08	3,4

*) ΔK_w bezieht sich auf ein Lamellenpaket. Die Anteile aus Winkel- und Radialversatz dürfen in der Summe 100% nicht übersteigen.

*) ΔK_w refers to one disk pack. The combined percentages of angular and radial misalignment must not exceed a total sum of 100 %.

*) ΔK_w se réfère à un paquet de disques. La somme des composants de désalignement radial et angulaire ne doit pas excéder 100%.

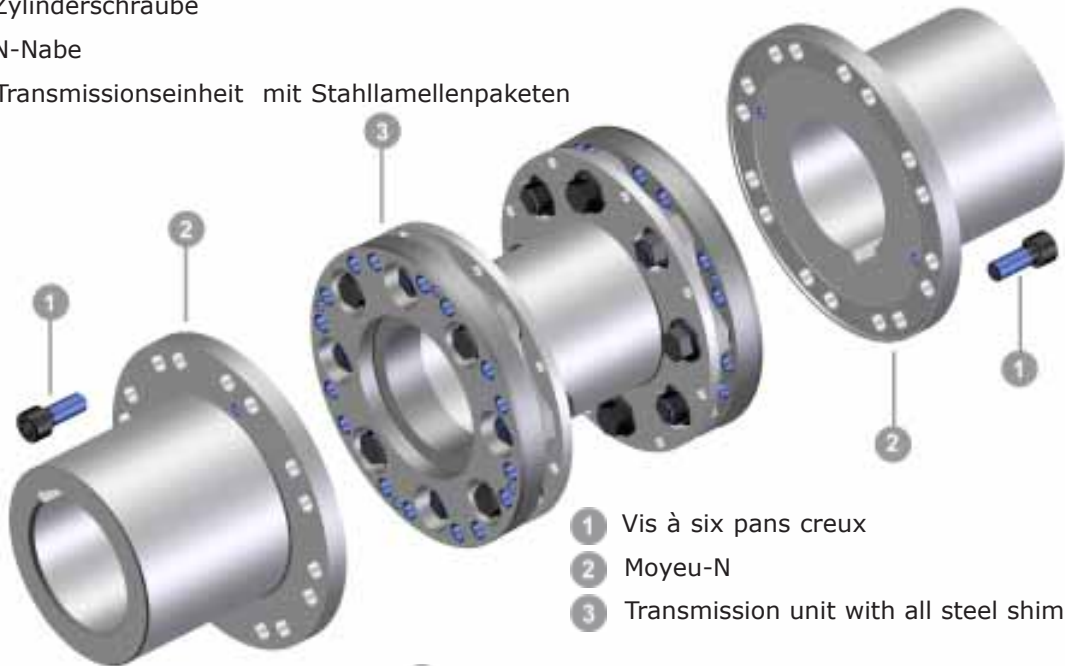


Größe Size Taille	P_{Kn}/n [kW/min ⁻¹]	T_{Knenn} [Nm]	T_{Kmax} [Nm]	$n_{max.}$ [min ⁻¹]	d_1, d_2 max. [mm]	$E_{min.}$ [mm]	M [mm]	L_1 [mm]	$L_{t min.}$ [mm]	D_3 [mm]	D_4 [mm]	S_2 [mm]	m [kg]	J [kgm ²]
157	0,267	2550	4600	11000	75	220	176,4	100	113,8	105	162	42,6	20,08	0,067
178	0,440	4200	7500	10000	85	245	192,8	110	117,6	121	184	51,2	30,71	0,133
202	0,670	6400	11400	8800	105	265	206,6	140	121,2	144	208	57,4	46,09	0,259
235	1,08	10300	18500	7900	125	290	224,0	160	127,0	174	241	65,0	71,12	0,551
277	1,90	18100	32600	6500	145	355	275,0	190	157,0	197	283	78,0	118,9	1,253
332	3,26	31100	56000	5500	180	405	309,8	240	164,6	246	338	93,2	215,9	3,255
386	4,65	44400	80000	4900	220	405	310,4	270	165,8	300	392	92,6	295,9	6,267
420	6,53	62400	112400	4500	230	440	335,0	300	174,0	318	426	103,0	395,6	9,587
508	11,5	110000	200000	3700	270	595	475,6	350	294,2	368	516	117,4	678,2	23,11

Zeichen Symbol Symbol	Beschreibung	Description	Description
P_{kn}/n	Leistungsfaktor – Verhältnis von zulässiger Nennleistung / Drehzahl	Power factor – ratio of permissible nominal power and speed	Facteur de puissance ratio de la puissance nominale admissible et la vitesse
m	Masse der gesamten Kupplung mit max. Bohrung d_1, d_2 und E_{min}	Mass of the entire coupling with max. bore d_1, d_2 and E_{min}	Masse de l'accouplement entier avec alésage max. d_1, d_2 et E_{min}
J	Massenträgheitsmoment der gesamten Kupplung mit max. Bohrung d_1, d_2 und E_{min}	Mass moment of inertia of the entire coupling with max. bore d_1, d_2 and E_{min}	Moment d'inertie de masse de l'accouplement entier avec alésage max. d_1, d_2 et E_{min}
CtZR	Torsionssteifigkeit des Zwischenrohrs	Torsional stiffness of the spacer	Rigidité à la torsion de l'entretoise
ZR	Zwischenrohr	Spacer	Entretoise
Cto	Torsionssteifigkeit der Kupplung ohne Zwischenstück	Torsional stiffness of coupling without spacer	Rigidité à la torsion de l'accouplement sans l'entretoise

Größe Size Taille	Mehr-Gewicht / Massenträgheitsmoment / CtZR je 100 mm Extra weight/ mass moment of inertia / CtZR per 100 mm supplément de poids/ moment d'inertie de masse / CtZR par 100 mm			Ct0 [MNm/rad]
	m (100mm) [kg]	J (100mm) [kgm ²]	CtZR (100mm) [MNm/rad]	
157	1,00	0,003	2,621	1,727
178	1,43	0,005	4,965	2,515
202	1,88	0,009	9,293	3,976
235	2,53	0,018	18,358	5,176
277	4,89	0,039	39,867	8,663
332	5,57	0,071	73,442	10,346
386	6,11	0,130	133,805	16,155
420	8,12	0,191	196,310	16,458
508	12,69	0,374	385,100	19,419

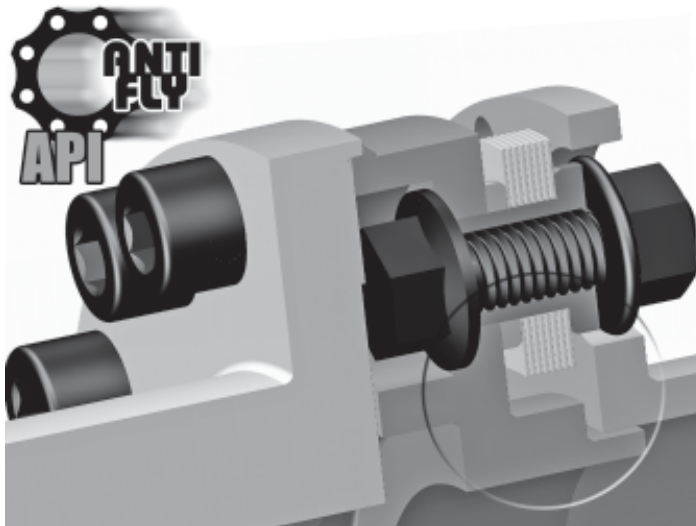
- 1 Zylinderschraube
- 2 N-Nabe
- 3 Transmissionseinheit mit Stahl lamellenpaketen



- 1 Vis à six pans creux
- 2 Moyeu-N
- 3 Transmission unit with all steel shim disc packs

- 1 Cheese head screw
- 2 N-hub
- 3 Unité de transmission avec des paquets de disques acier

Die ANTI-FLY Vorrichtung verhindert das Wegfliegen des Zwischenrohrs bei Bruch des Lamellenpaketes aufgrund von Überlastung.



The ANTI-FLY device prevents the spacer to fly off if the disk pack breaks due to overload.

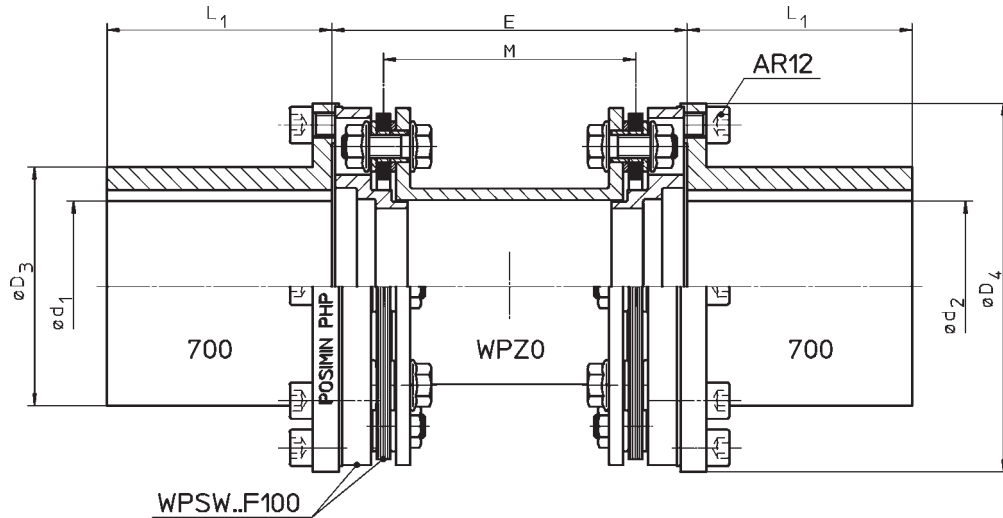
Le dispositif ANTI-FLY empêche que l'entretoise s'envole en cas d'une rupture du paquet de disques à cause d'une surcharge.

Größe Size Taille	Max. zulässige Verlagerungswerte* Max. misalignment* Désalignement max.*		
	angular ΔK_w [°]	radial ΔK_r [mm]	axial ΔK_a [mm]
157	0,33	0,90	2,5
178	0,33	1,00	2,8
202	0,33	1,10	2,4
235	0,33	1,40	3,7
277	0,33	1,40	4
332	0,33	1,60	4,4
386	0,33	1,60	3,2
420	0,33	1,80	3,4
508	0,25	1,50	3,4

*) ΔK_w bezieht sich auf ein Lamellenpaket. Die Anteile aus Winkel- und Radialversatz dürfen in der Summe 100% nicht übersteigen.

*) ΔK_w refers to one disk pack. The combined percentages of angular and radial misalignment must not exceed a total sum of 100 %.

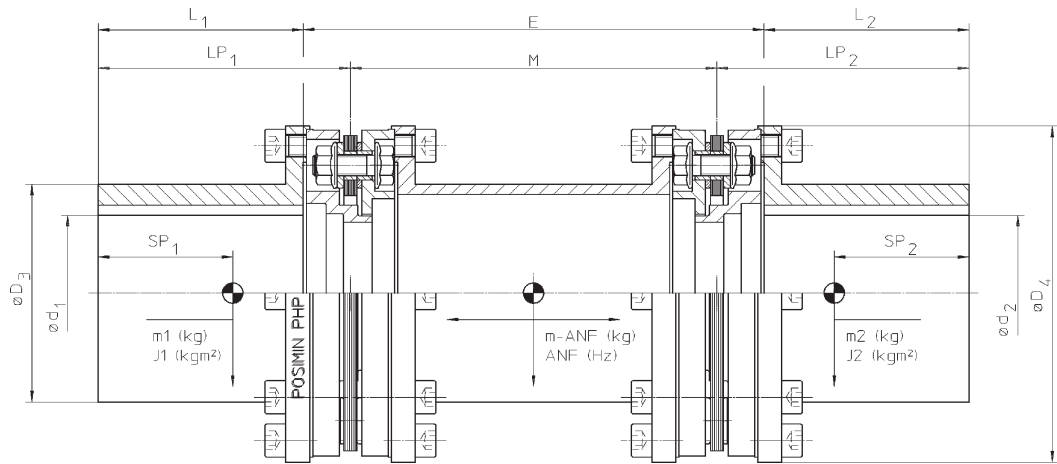
*) ΔK_w se réfère à un paquet de disques. La somme des composants de désalignement radial et angulaire ne doit pas excéder 100%.



Größe Size Taille	P_{kn}/n [kW/min ⁻¹]	T_{knenn} [Nm]	T_{kmax} [Nm]	n_{max} [min ⁻¹]	d_1, d_2 max. [mm]	E_{min} [mm]	E_{max} [mm]	M [mm]	L_1 [mm]	D_3 [mm]	D_4 [mm]	m [kg]	J [kgm ²]
157	0,267	2550	4600	11000	75	155	1050	111,4	100	105	162	15,9	0,048
178	0,440	4200	7500	10000	85	170	1060	117,8	110	121	184	23,8	0,094
202	0,670	6400	11400	8800	105	185	1070	126,6	140	144	208	36,3	0,187
235	1,08	10300	18500	7900	125	250	1080	184,0	160	174	241	57,9	0,412
277	1,90	18100	32600	6500	145	250	1100	170,0	190	197	283	92,9	0,9
332	3,26	31100	56000	5500	180	275	1120	179,8	240	246	338	170,7	2,375
386	4,65	44400	80000	4900	220	275	1120	180,4	270	300	392	243	4,787
420	6,53	62400	112400	4500	230	310	1130	205,0	300	318	426	323,7	7,23
508	11,5	110000	200000	3700	270	350	1150	230,6	350	368	516	533	16,64

Zeichen Symbol Symbol	Beschreibung	Description	Description
P_{kn}/n	Leistungsfaktor – Verhältnis von zulässiger Nennleistung / Drehzahl	Power factor – ratio of permissible nominal power and speed	Facteur de puissance ratio de la puissance nominale admissible et la vitesse
m	Masse der gesamten Kupplung mit max. Bohrung d_1, d_2 und E_{min}	Mass of the entire coupling with max. bore d_1, d_2 and E_{min}	Masse de l'accouplement entier avec alésage max. d_1, d_2 et E_{min}
J	Massenträgheitsmoment der gesamten Kupplung mit max. Bohrung d_1, d_2 und E_{min}	Mass moment of inertia of the entire coupling with max. bore d_1, d_2 and E_{min}	Moment d'inertie de masse de l'accouplement entier avec alésage max. d_1, d_2 et E_{min}
CtZR	Torsionssteifigkeit des Zwischenrohrs	Torsional stiffness of the spacer	Rigidité à la torsion de l'entretoise
ZR	Zwischenrohr	Spacer	Entretoise

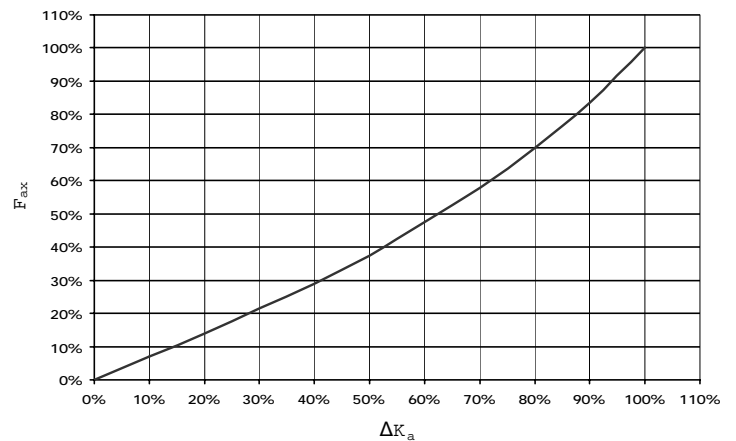
Größe Size Taille	Mehr-Gewicht / Massenträgheitsmoment / CtZR je 100 mm Extra weight / mass moment of inertia / CtZR per 100 mm Supplément de poids / moment d'inertie de masse / CtZR par 100 mm		
	m (100mm) [kg]	J (100mm) [kgm ²]	CtZR (100mm) [MNm/rad]
157	1,00	0,002	1,694
178	1,30	0,003	3,052
202	1,74	0,005	5,291
235	2,33	0,011	10,966
277	3,88	0,020	20,546
332	5,73	0,040	40,954
386	6,30	0,072	73,870
420	8,64	0,104	107,284
508	14,68	0,203	208,603



PHP-NZN

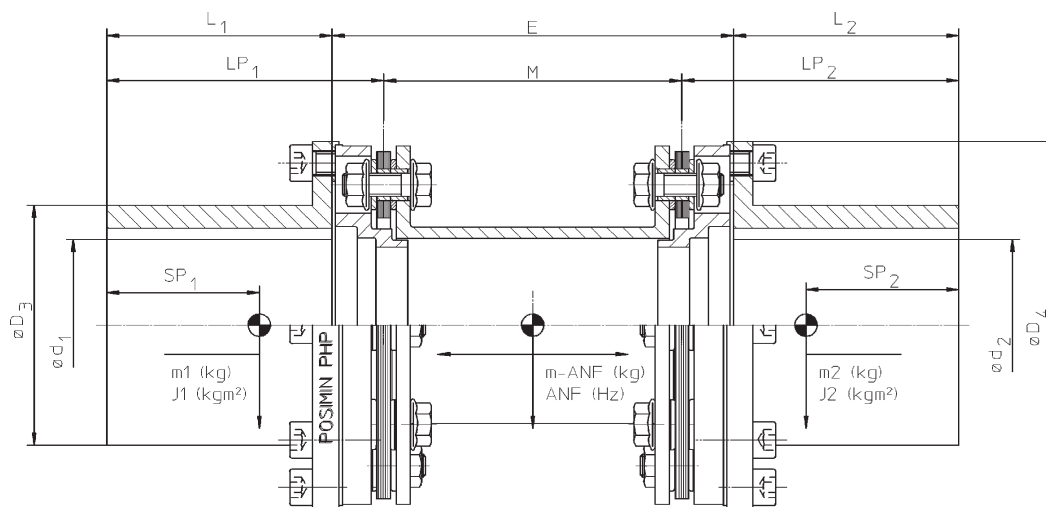
Größe Size Taille	Je Kupplungshälfte per coupling half par demi-accouplement				C_w [Nm/°]	C_t [MNm/rad]	$C_{ax_{min}}$ [N/mm]	$C_{ax_{max}}$ [N/mm]	m_{ANF} [kg]	ANF min [Hz]	ANF max [Hz]
	m_1 / m_2 [kg]	SP_1 / SP_2 [mm]	J_1 / J_2 [kgm²]	LP_1 / LP_2 [mm]							
157	10,0	93,2	0,033	121,8	1850	0,987	4070	10510	7,1	120,8	194,2
178	15,4	103,9	0,066	136,1	1246	1,576	3643	14550	10,9	92,0	184,3
202	23,0	127,1	0,131	169,2	1421	2,618	5117	12500	15,5	91,5	143,0
235	35,6	140,8	0,275	193,0	1393	3,812	2011	18831	22,4	47,7	146,1
277	59,5	174,4	0,626	230,0	1855	6,458	4995	31667	41,7	55,1	138,7
332	107,9	213,6	1,628	287,6	2726	8,399	9873	27570	70,8	59,4	99,3
286	147,9	223,7	3,133	317,3	3248	13,46	16530	27217	82,9	71,1	91,2
420	197,8	251,6	4,794	352,5	3278	14,36	16987	28285	114,6	61,3	79,1
508	339,1	304,7	11,55	409,7	4931	16,91	20937	40998	224,4	48,6	68,0

Größe Size Taille	Axialkraft Axial force Force axiale	axiale Verlagerungswerte* axial misalignment* désalignement axial*
	F_{ax} [N]	ΔK_a [mm]
157	3790	2,5
178	4940	2,8
202	4530	2,4
235	8030	3,7
277	15800	4
332	15890	4,4
386	15380	3,2
420	16840	3,4
508	22150	3,4



F_{ax} : Max. Axialkraft der Kupplung bei max. axialer Auslenkung ΔK_a
Max. axial force of the coupling at max. axial deflection ΔK_a
Force axiale max. de l'accouplement avec déflexion axiale max. ΔK_a

Basisdaten zur Bestimmung der physikalische Eigenschaften
 Basic data to determine physical properties
 Données de base pour déterminer les propriétés physiques



PHP-NZNmin

Größe Size Taille	Je Kupplungshälfte per coupling half par demi-accouplement			LP ₁ / LP ₂ [mm]	C _w [Nm/°]	C _t [MNm/rad]	Cax _{-min} [N/mm]	Cax _{-max} [N/mm]	m _{ANF} [kg]	ANF min [Hz]	ANF max [Hz]
	m ₁ / m ₂ [kg]	SP ₁ / SP ₂ [mm]	J ₁ / J ₂ [kgm ²]								
157	7,9	85,6	0,024	121,8	1850	0,91	4070	10510	2,8	190,9	306,7
178	12,2	94,9	0,048	136,1	1246	1,433	3643	14550	4	152,3	304,3
202	18,6	116,5	0,095	169,2	1421	2,23	5117	12500	5,7	151,1	236,1
235	29,6	129,9	0,208	193	1393	3,034	2011	18831	9,2	74,6	228,2
277	46,5	158,9	0,45	230	1855	5,616	4995	31667	15,8	89,5	225,5
332	85	194	1,19	287,6	2726	7,794	9873	27570	25,6	98,8	165,2
286	122	203,3	2,39	317,3	3248	12,58	16530	27217	30,1	117,9	151,3
420	162	229,3	3,61	352,5	3278	13,39	16987	28285	42,8	100,3	129,4
508	267	276,1	8,3	409,7	4931	17,75	20937	40998	79,2	81,8	114,5

Zeichen / Symbol / Symbole	Beschreibung	Description	Description
m ₁ , m ₂	Masse einer Kupplungshälfte mit max. Bohrung d ₁ , d ₂ und E _{min}	mass of one coupling half with max. bore d ₁ , d ₂ and E _{min}	masse d'un demi-accouplement avec alésage max. d ₁ , d ₂ et E _{min}
SP ₁ , SP ₂	Schwerpunktlage von m ₁ , m ₂	center of gravity of m ₁ , m ₂	centre de gravité de m ₁ , m ₂
J ₁ , J ₂	Massenträgheitsmoment einer Kupplungshälfte mit max. Bohrung d ₁ , d ₂ und E _{min}	mass moment of inertia of one coupling half with max. bore d ₁ , d ₂ and E _{min}	moment d'inertie de masse d'un demi-accouplement avec alésage max. d ₁ , d ₂ et E _{min}
LP ₁ , LP ₂	Abstand vom Nabenende bis Mitte Lamellenpakets	distance from hub end to mid of disk pack	distance du bout du moyeu jusqu'au milieu du paquet de disques
C _w	Winkelsteifigkeit eines Lamellenpakets	angular stiffness of a disk pack	rigidité angulaire d'un paquet de disques
C _t	Torsionssteifigkeit der gesamten Kupplung mit max. Bohrung d ₁ , d ₂ und E _{min} . Die Naben werden mit 1/3 ihrer Länge L ₁ , L ₂ berücksichtigt.	torsional stiffness of the entire coupling with max. bore d ₁ , d ₂ and E _{min} . The hubs are considered with 1/3 of their length L ₁ , L ₂ .	rigidité à la torsion de l'accouplement entier avec alésage max. d ₁ , d ₂ et E _{min} . Les moyeux sont considérés avec 1/3 de leur longueur L ₁ , L ₂ .
Cax _{min}	Minimale Axialsteifigkeit zur Bestimmung der minimalen axialen Eigenfrequenz ANF des Zwischenstücks unter dem Maß M.	minimum axial stiffness to determine the minimum axial natural frequency ANF of the spacer below the dimension M.	rigidité axiale minimum pour déterminer la fréquence axiale naturelle ANF minimum de l'entretoise au-dessous de la dimension M.
Cax _{max}	Maximale Axialsteifigkeit zur Bestimmung der maximalen axialen Eigenfrequenz ANF des Zwischenstücks unter dem Maß M.	maximum axial stiffness to determine the maximum axial natural frequency ANF of the spacer below the dimension M.	rigidité axiale maximum pour déterminer la fréquence axiale naturelle ANF maximum de l'entretoise au-dessous de la dimension M.
m _{ANF}	Masse des Zwischenstücks bei E _{min} unter dem Maß M zur Bestimmung der axialen Eigenfrequenz ANF des Zwischenstücks.	mass of the spacer at E _{min} below the dimension M to determine the axial natural frequency ANF of the spacer.	masse de l'entretoise à E _{min} au-dessous de la dimension M pour déterminer la fréquence axiale naturelle ANF de l'entretoise
ANF _{min}	Minimale axiale Eigenfrequenz des Zwischenstücks bei E _{min}	minimum axial natural frequency of the spacer at E _{min}	fréquence axiale naturelle minimum de l'entretoise à E _{min}
ANF _{max}	Maximale axiale Eigenfrequenz des Zwischenstücks bei E _{min}	maximum axial natural frequency of the spacer at E _{min}	fréquence axiale naturelle maximum de l'entretoise à E _{min}

Berechnung der hälftigen Kuppelungsgewichte m , Schwerpunktlage SP und Massenträgheitsmomente J für längere Zwischenstücke als E_{\min} , ausgehend von der Basiskonfiguration mit den Standardmaßen L_1 , E_{\min} und maximaler Bohrung d :

Calculation of the coupling half weights m , center of gravity SP and mass moments of inertia J for spacers longer than E_{\min} , starting from the basic configuration with the standard dimensions L_1 , E_{\min} and maximum bore d :

Calcul du poids des moitiés d'accouplement m , centre de gravité SP et les moments d'inertie de masse pour les entretoises plus longues que E_{\min} , partant de la configuration de base avec les dimensions standard L_1 , E_{\min} et alésage maximum d :

Masse m je Kupplungshälfte: (Anteil m_{ZR} aus längerem Zwischenrohr)

Mass m per coupling half: (share m_{ZR} from longer spacer)

Masse m pour chaque demi accouplement: (part m_{ZR} de l'entretoise plus longue)^{ZR}

$$m_{ZR} [\text{kg}] = \frac{E - E_{\min}}{200} * m_{(100\text{mm})}$$

Masse m je Kupplungshälfte:

mass m per coupling half:

masse m pour chaque demi accouplement:

$$m [\text{kg}] = m_{1,2} + m_{ZR}$$

neue Schwerpunktlage SP:

new center of gravity SP:

nouveau centre de gravité SP

$$SP [\text{mm}] = \frac{SP_{1,2} * m_{1,2} + LP_{1,2} * m_{ZR}}{m_{1,2} + m_{ZR}}$$

neues Massenträgheitsmoment J je Kupplungshäfte:

new mass moment of inertia J per coupling half:

nouveau moment d'inertie de masse J pour chaque demi-accouplement:

$$J [\text{kgm}^2] = J_{1,2} + \frac{E - E_{\min}}{200} * J_{(100\text{mm})}$$

neue Torsionssteifigkeit Ct_K der Kupplung:

new torsional stiffness Ct_K of coupling:

nouveau rigidité à la torsion Ct_K de l'accouplement:

$$Ct_K \left[\frac{\text{MNm}}{\text{rad}} \right] = \frac{1}{\frac{1}{Ct} + \frac{E - E_{\min}}{100 * Ct_{ZR(100\text{mm})}}}$$

Bei der Torsionssteifigkeit Ct der Basiskonfiguration sind die Naben mit maximaler Bohrung $d_{1,2}$ und 1/3 der Bohrungslänge berücksichtigt.

For the torsional stiffness Ct of the basic configuration, the hubs have been considered with the max. bore $d_{1,2}$ and 1/3 of the bore length.

Pour la rigidité à la torsion Ct de la configuration de base, les moyeux sont considérés avec l'alésage maximum $d_{1,2}$ et 1/3 de la longueur de l'alésage.

Die Masse des Zwischenstücks, bestehend aus den Teilen unter dem Maßbereich "M", kann zwischen den Lamellenpaketen axial in Längsrichtung schwingen. Die axiale Eigenfrequenz ANF liegt in Abhängigkeit von der axialen Auslenkung $\Delta ka=0$ und Δka_{\max} in einem Frequenzband zwischen ANF_{\min} und ANF_{\max}

The mass of the spacer, comprising the parts below the measuring area "M", can axially oscillate between the disk packs in longitudinal direction. Depending on the axial deflection $\Delta ka=0$ and Δka_{\max} , the axial natural frequency ANF is within a frequency band between ANF_{\min} and ANF_{\max}

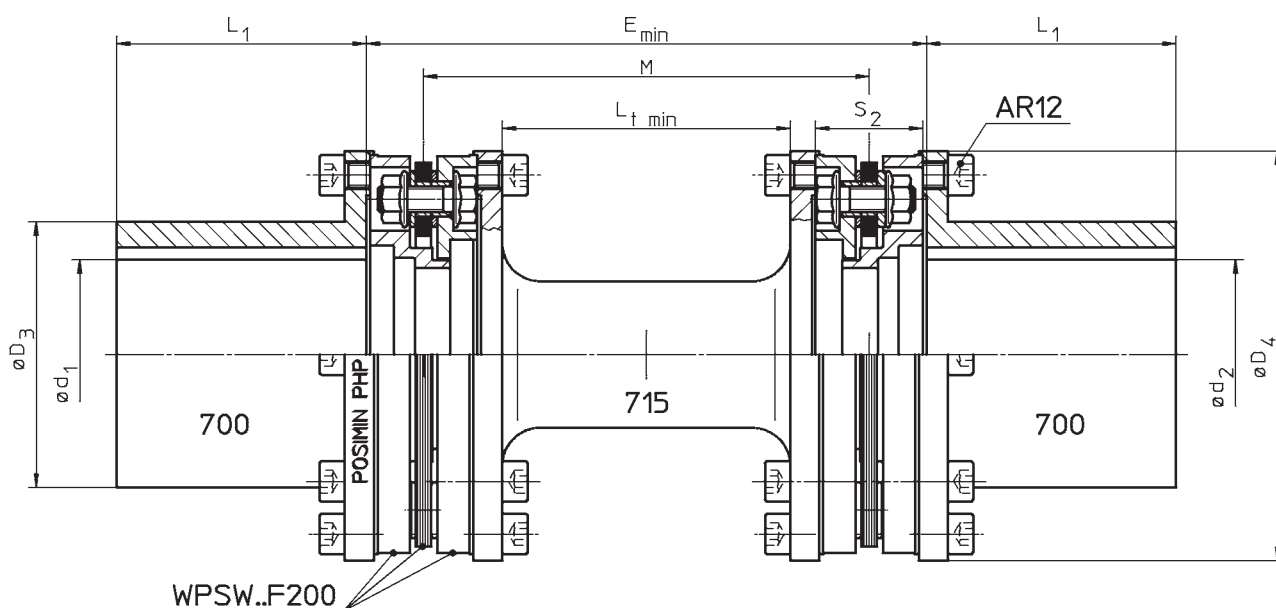
La masse de l'entretoise comprenant les composants au-dessous du rayon de mesure "M", peut osciller axialement en sens longitudinal entre les paquets de disques. En fonction de la déflexion axiale $\Delta ka=0$ et Δka_{\max} , la fréquence axiale naturelle ANF peut être dans une bande de fréquences entre ANF_{\min} et ANF_{\max}

$$ANF_{m_{in,max}} [Hz] = \frac{1}{2\pi} * \sqrt{\frac{C_{ax_{m_{in,max}}} * 1000}{m_{ANF} + 2m_{ZR}}}$$

Soll die Kupplung in ihrer Torsionssteifigkeit an spezielle Belange angepasst werden, kann das Zwischenrohr durch eine Vollwelle/ Torsionsstab ersetzt werden.

If the coupling has to be adapted to specific requirements as far as its torsional stiffness is concerned, the spacer can be replaced by a solid shaft/ torsion rod.

Si l'accouplement doit être adapté à des exigences particulières quant à sa rigidité à la torsion, l'entretoise peut être remplacée par un arbre plein/ une barre de torsion.



Die Torsionssteifigkeit der Kupplung $C_{t_{KTW}}$ ergibt sich dann aus:

The torsional stiffness of the coupling $C_{t_{KTW}}$ is then calculated as follows:

La rigidité à la torsion de l'accouplement $C_{t_{KTW}}$ est alors

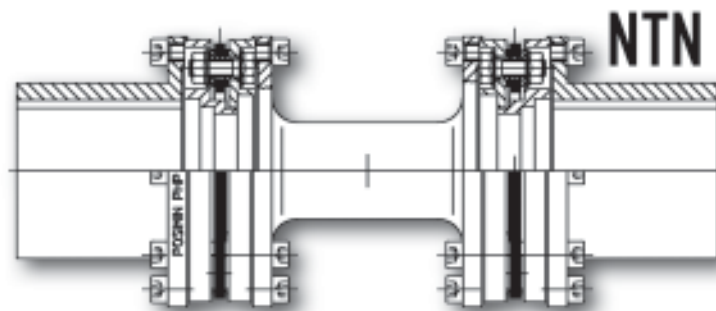
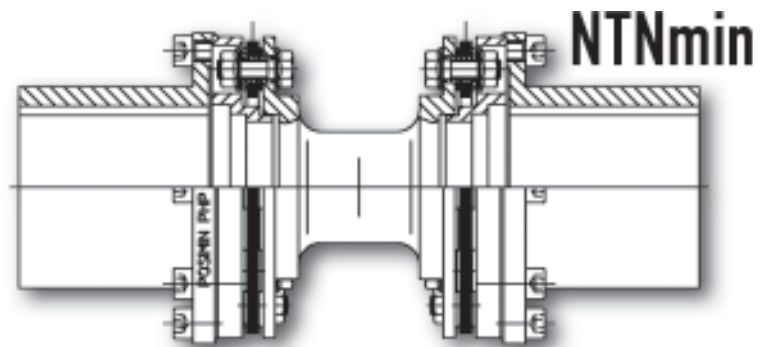
$$C_{t_{KTW}} = \frac{1}{\frac{1}{C_{t_0}} + \frac{1}{C_{t_{TW}}}}$$

mit $C_{t_{TW}}$ = Torsionssteifigkeit der Torsionswelle mit der Länge L_t

where $C_{t_{TW}}$ = torsional stiffness of the torsion shaft with the length L_t

avec $C_{t_{TW}}$ = rigidité à la torsion de la barre de torsion d'une longueur de L_t

POSIMIN PHP(min) Ausführung **NTN** mit radial frei ausbaubarem Zwischenstück als Torsionswelle. Die Kupplung kann in Baulänge und Torsionssteifigkeit den Anforderungen entsprechend angepasst werden.



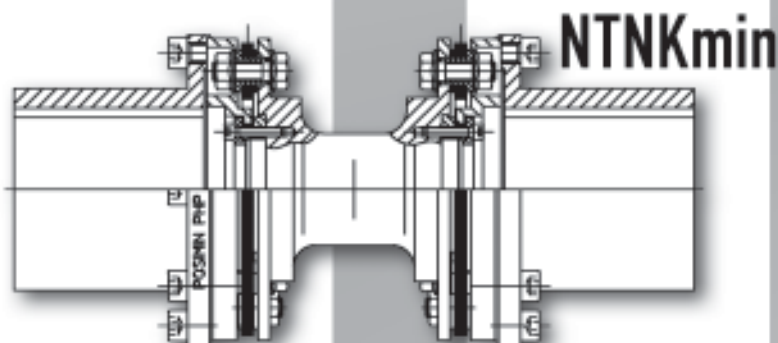
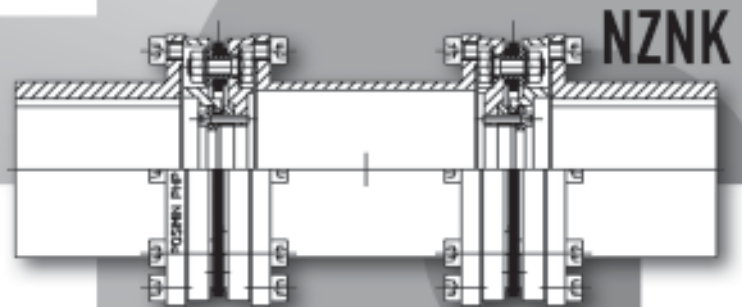
POSIMIN PHP(min) model **NTN** with radially removable spacer as a torsion rod. The coupling can be customized in length and torsional stiffness to the requirements of the plant.

POSIMIN PHP(min) modèle **NTN** avec tige de torsion comme entretoise, démontable radialement. L'accouplement peut être adapté en longueur ainsi qu'en rigidité à la torsion, en fonction des exigences du client.

POSIMIN PHP Ausführung **NZNK** mit Axialspielbegrenzung.

POSIMIN PHP model **NZNK** with limited axial clearance.

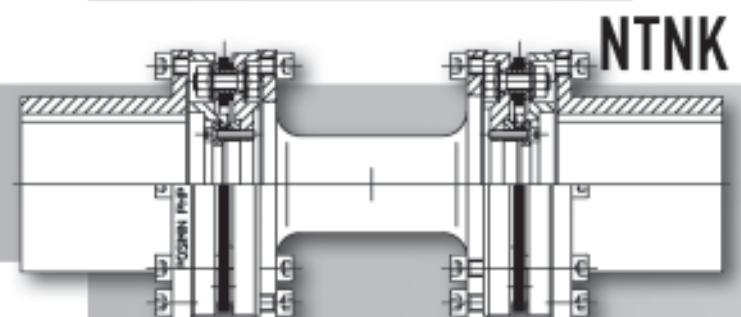
POSIMIN PHP modèle **NZNK** avec limitation du jeu axial



POSIMIN PHP(min) Ausführung **NTNK** mit Zwischenstück als Torsionswelle und Axialspielbegrenzung. Die Kupplung kann in Baulänge und Torsionssteifigkeit den Anforderungen entsprechend angepasst werden.

POSIMIN PHP(min) model **NTNK** with limited axial clearance and a spacer as a torsion rod. The coupling can be customized in length and torsional stiffness to the requirements of the plant.

POSIMIN PHP(min) modèle **NTNK** avec limitation du jeu axial et tige de torsion l'accouplement peut être adapté en longueur ainsi qu'en rigidité à la torsion, en fonction des exigences du client.



1. Anordnung der Kupplungsteile

Die Anordnung der Kupplungs-naben auf den zu verbindenden Wellenenden ist entsprechend der Kupplungs-ausführung vorzusehen. Insbesondere sollte darauf geachtet werden, dass die Naben bündig bis zum Wellenende aufgesetzt werden um eine tragfähige Welle-Nabe-Verbindung zu erhalten.

2. Bohrungen

Die angegebenen Werte für $\varnothing d1_{max}/\varnothing d2_{max}$ gelten für eine Passfederverbindung nach DIN 6885/1 und dürfen nicht überschritten werden. Um einen guten Rundlauf zu erreichen wählen Sie die Bohrungspassung so, dass sich bei der Paarung mit der Wellentoleranz ein Haftsitz bzw. ein leichter Festsitz wie z. B. bei H7/m6 oder ein engerer Sitz ergibt. Für Welle-Nabe-Verbindungen mit Druckölverband sind detaillierte Angaben erforderlich.

3. Befestigung

Die POSIMIN PHP-Kupplungen werden normalerweise mit Passfedernuten nach DIN 6885/1 ausgeführt. Zusätzlich sollte eine axiale Sicherung wie z. B. durch eine Stellschraube und Distanzringe bei langen Wellenenden vorgesehen werden.

4. Lagerung der Wellenenden

Die zu verbindenden Wellenenden sollen unmittelbar vor und hinter der Kupplung gelagert sein.

Achtung!

Beachten Sie unbedingt die Anweisungen der zugehörigen Montage- und Betriebsanleitung, die Sie auch auf unserer Internetseite finden können

1. Arrangement of the coupling components

The coupling hubs have to be arranged on the shaft ends in accordance with the coupling model. In order to obtain a connection that is capable of carrying the load it is of importance to ensure that the hubs are pushed onto the shaft until the face of the hub is flush with the shaft end.

2. Bores

The stated values for $\varnothing d1_{max}/\varnothing d2_{max}$ are valid for a keyed connection according to DIN 6885/1 and must not be exceeded. To ensure true-running, select the bore fit in such a manner that, when mating it with the shaft tolerance, a tight fit or light interference fit, such as e.g. H7/m6 or tighter, results. Consult TSCHAN GmbH for hydraulically fitted shaft-hub connections.

3. Fastening

TSCHAN couplings are usually supplied with keyways according to DIN 6885/1. In addition, the hub should be axially locked in position, for example by means of a setscrew, or by means of distancerings in case of longer shaft ends.

4. Shaft end bearings

The shaft ends to be coupled should be supported by bearings which are directly fitted in front of and after the coupling.

Attention!

Carefully observe the instructions given in the relevant installation and operation manual, which can also be found on our website

1. Positionnement des pièces d'accouplement

Le positionnement des moyeux d'accouplement sur les bouts d'arbres à relier se fait en fonction du modèle livré. Pour avoir une liaison arbre-moyeu étant capable de porter la charge, il est important de faire glisser les moyeux sur l'arbre jusqu'à ce qu'ils soient à fleur avec les bouts d'arbre.

2. Alésages

Les valeurs indiquées pour $\varnothing d1_{max}/\varnothing d2_{max}$ sont valables pour une liaison par clavette selon la norme DIN 6885/1 et ne doivent pas être dépassées. Pour assurer une bonne concentricité, sélectionner l'ajustement de l'alésage de telle sorte qu'il en résulte un ajustement serré ou ajustement de serrage léger, comme par exemple H7/m6. Consulter TSCHAN GmbH pour les liaisons arbre-moyeu montées par pression d'huile.

3. Fixation

Les accouplements TSCHAN sont normalement livrés avec des clavettes selon DIN 6885/1. En outre, un blocage axial devrait être prévu, par exemple par une vis de fixation, ou par moyen des bagues d'écartement en cas des bouts d'arbre longs.

4. Support des bouts d'arbres

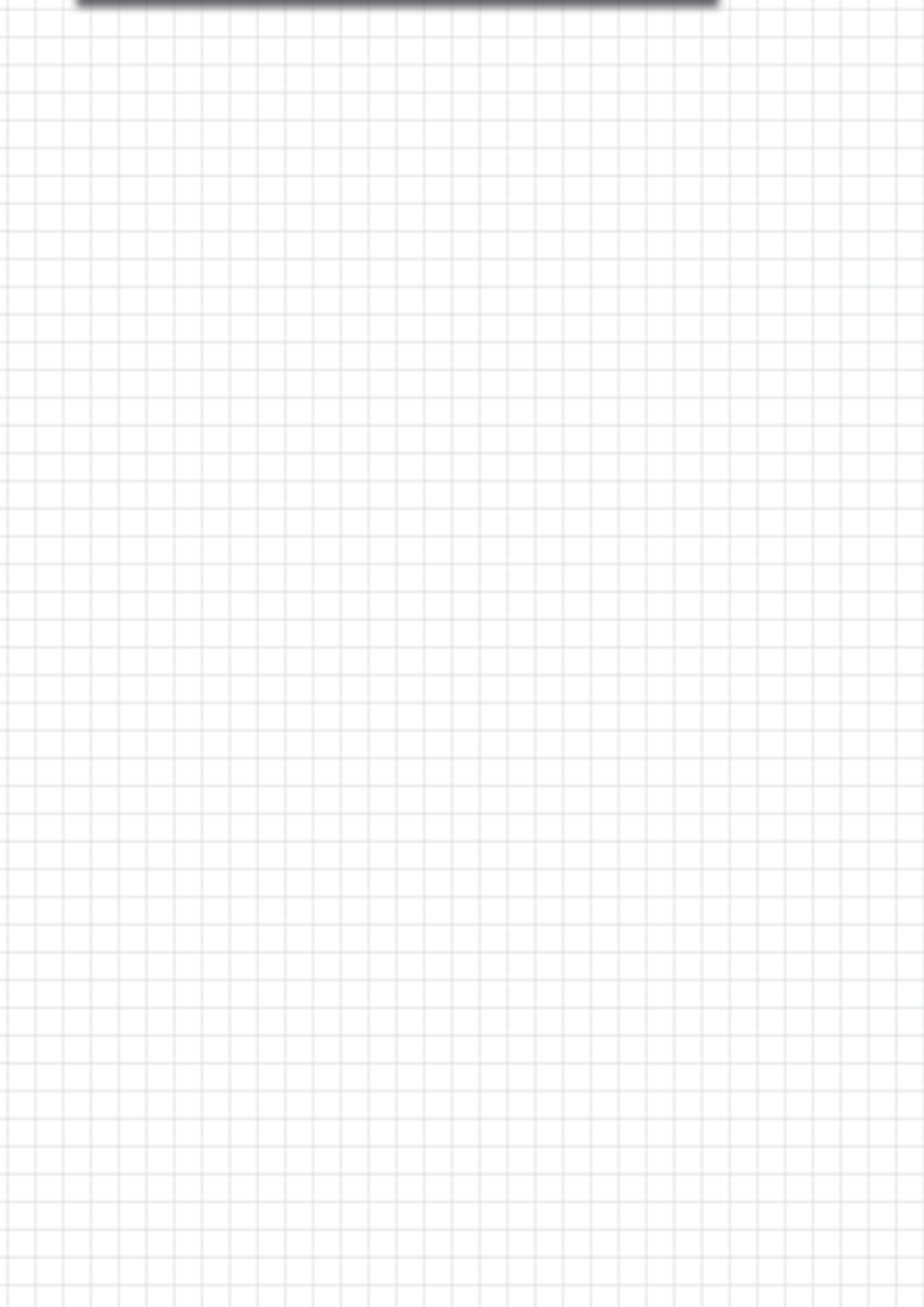
Les bouts d'arbres à relier doivent être supportés par des paliers installés immédiatement devant et après l'accouplement.

Attention!

Respecter strictement les instructions de la Notice de Montage et de Service de l'accouplement livré. Cette notice se trouve aussi sur notre site d'Internet



Notizen
Notes
Notice





Elastische Kupplungen | Hochelastische Kupplungen | Drehstarre Kupplungen | Miniaturkupplungen

TSCHAN GmbH
Zweibrücker Straße 104
66538 Neunkirchen

Fon: +49 (0) 6821 866-211
Fax: +49 (0) 6821 883 60

E-Mail: info@tschan.de
www.tschan.de